

РЕЛЕ ДАВЛЕНИЯ РД-2

Свидетельство о взрывозащищенности № 1985
ААЛУ.016-99 ТЗ

**НАЗНАЧЕНИЕ**

Реле предназначены для контроля, сигнализации и автоматического двухпозиционного регулирования избыточного давления (РД-2, РД-2И), разрежения (РД-2В, РД-2Р), разности давлений и разрежений (РД-2ИР) жидких и газообразных сред.

Могут использоваться для замены электроконтактных манометров и вакуумметров. Устойчивы к большим перегрузкам по входному сигналу.

ОСНОВНЫЕ ФУНКЦИИ

- Взрывозащищенное исполнение с видом взрывозащиты "взрывонепроницаемая оболочка", маркировка взрывозащиты "1ExdIICT6".
- Реле давления РД-2, РД-2В предназначены для работы с жидкими и газообразными средами, в том числе агрессивными. Материал, контактирующий со средой - 12Х18Н10Т и 36НХТЮ.
- Реле давления РД-2И, РД-2Р, РД-2ИР предназначены для работы с неагрессивными жидкими и газообразными средами.

ИСПОЛНЕНИЯ

Шифр	Рабочее давление, МПа, (кгс.см ²)	Диапазон уставок, МПа, (кгс.см ²)	Зона возврата, МПа, (кгс.см ²)	Значение уставки, устанавливаемое при выпуске, МПа, (кгс.см ²)
РД-2	0,4 (4)	0,01...0,3 (0,1...3)	0,002 (0,02)	0,05 (0,5)
	2,5 (25)	0,05...0,4 (0,5...4)	0,002 (0,02)	0,2 (2)
		0,1...0,6 (1...6)	0,02 (0,2)	0,3 (3)
6,0 (60)	0,2...4,0 (2...40)	0,04 (0,4)	0,5 (5)	
РД-2В	-0,1 (-10)	-0,08...-0,01	0,003 (0,03)	0,02 (0,2)

Шифр	Рабочее давление, мм.вод.ст.	Диапазон уставок, мм.вод.ст.	Зона возврата, мм.вод.ст.	Значение уставки, устанавливаемое при выпуске, мм.вод.ст.
РД-2И	0...10000	0...500	10	200
РД-2Р	-10000...10000	-500...0	10	-200
РД-2ИР	0...10000	20...600 при Р до 1200	10	200

ТЕХНИЧЕСКИЕ ХАРАКТЕРИСТИКИ

- Диапазон рабочих температур
РД-2, РД-2В -40...+60°C
РД-2И, РД-2Р, РД-2ИР -30...+60°C

Технические характеристики. Продолжение

- Разброс срабатывания РД-2И, РД-2Р, РД-2ИР, не более 0,00005 МПа
- Коммутационная способность контактов реле при эксплуатации в цепях переменного тока 250 В/3 А
- Степень защиты корпуса. IP54
- Масса, не более 1,5 кг

ОБОЗНАЧЕНИЕ ПРИ ЗАКАЗЕ

Исполнение _____ РД-2 - X - X
 Диапазон уставок _____

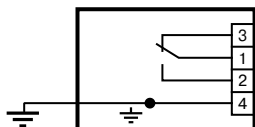
Пример заказа:

РД-2 0,01...0,3МПа

РД-2И 0...500мм.вод.ст.

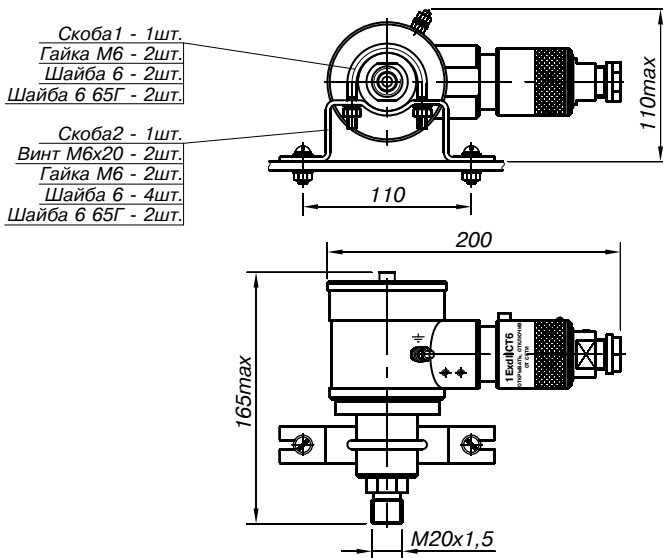
СХЕМЫ ПОДКЛЮЧЕНИЯ

Схема подключения РД-2, РД-2В, РД-2И, РД-2Р, РД-2ИР



ГАБАРИТНЫЕ И ПРИСОЕДИНИТЕЛЬНЫЕ РАЗМЕРЫ

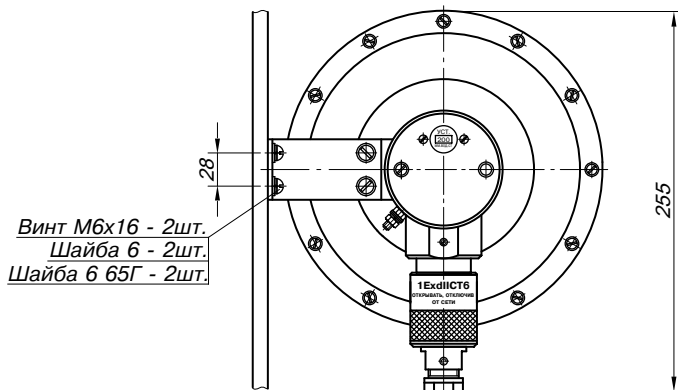
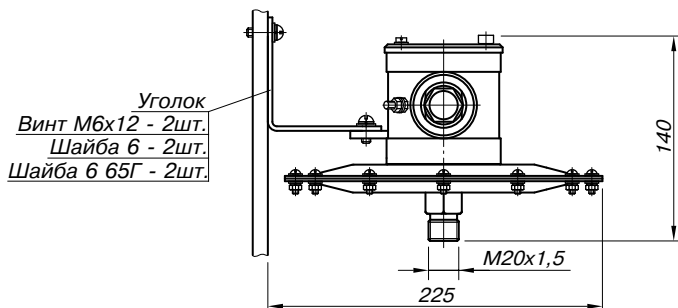
Монтажный чертёж РД-2, РД-2В



Максимальное сечение подсоединяемых проводов 1,5мм².
 Диаметр подводимого кабеля 7,8...8,8мм.

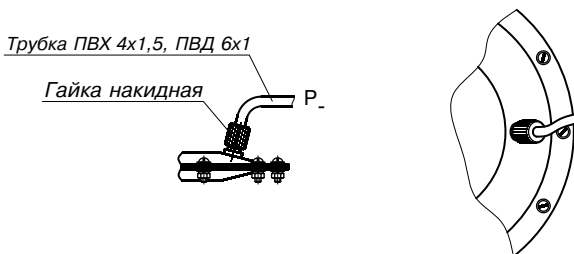
Монтажный чертёж РД-2И, РД-2Р, РД-2ИР

РД-2И, РД-2Р



РД-2ИР

(остальное см. РД-2И, РД-2Р)



Максимальное сечение подключаемых проводов 1,5мм².
Диаметр подводимого кабеля 7,8...8,8мм.