

РЕГИСТРАТОРЫ ЭЛЕКТРОННЫЕ МТМ-РЭ-160

Номер в Госреестре средств измерений У1668-04
Свидетельство о взрывозащищенности №2136
ТУ У 33.2-19081403-012-2002



НАЗНАЧЕНИЕ

Приборы предназначены для накопления (архивирования) в энергонезависимой памяти, хранения и отображения информации о состоянии технологического параметра, заданного сигналами термоэлектрических преобразователей (ТП), термометров сопротивления (ТС), сигналами постоянного тока 0-5 мА, 0-20 мА, 4-20 мА, напряжения постоянного тока 0-100 мВ по шести каналам; а также для замены самопишущих приборов, использующих бумажные носители (КСП, КСМ, РП160 и др.).

Не нуждается в регулярном обслуживании, не требует расходных материалов.

Варианты подключения регистраторов электронных приведены в разделе **“Примеры применения”**.

ОСНОВНЫЕ ФУНКЦИИ

- Число каналов преобразования и архивирования 6.
- Период регистрации:
 - МТМ-РЭ-160-01 из ряда **0.1, 0.2, 0.5**, 1-60 сек. с дискретностью 1 сек.
 - МТМ-РЭ-160-02, МТМ-РЭ-160-03 в диапазоне 1-60 сек. с дискретностью 1 сек.
- Глубина архива по каждому каналу - не менее **212 тыс точек**.
- Функция интегрирования (МТМ-РЭ-160-01).
- Активный входной сигнал предназначен для работы в комплекте с двухпроводными преобразователями (ДП) типов МТМ201, МТМ700, "Сапфир", "Метран" и др., в том числе взрывозащищенного исполнения с маркировкой **OExiaIICT6** (МТМ-РЭ-160-01).
- Конфигурирование типа входов (активный или пассивный) осуществляется подключением входных цепей (МТМ-РЭ-160-01).
- Искробезопасные входные цепи с маркировкой взрывозащиты **"ExiaIIС"**.
- Подключаемые датчики: ТВР, ТПР, ТПП, ТХА, ТХК, ТМК, ТЖК, ТНН, ТСС, ТСП (50П, 100П), ТСМ (50М, 100М), ТСН(100Н), гр21, гр23, Pt100.
- Автоматическая компенсация термоЭДС "свободных концов" ТП.
- Входные сигналы 0-5 мА, 0-20 мА, 4-20 мА, 0-100 мВ (НСХ преобразования - линейная или извлечение квадратного корня).
- Гальваническое разделение входных цепей, цепей питания, цепей сигнализации.
- Сигнализация достижения измеряемым параметром уставок двух уровней (двухпозиционное регулирование). Выход - "сухой контакт".
- Обеспечивают вычисление, хранение и просмотр накопленного, суточного и часового интегрированного значения параметра в цифровой форме (МТМ-РЭ-160-01).
- Сохранение данных при отключении питания.
- Программирование параметров с лицевой панели.
- Связь с внешними устройствами через интерфейс RS485 (протокол обмена MODBUS-RTU Slave).

- Вывод на ЖКИ - графический индикатор следующих данных: текущее время и дата, график изменения параметра, текущее мгновенное значение параметра в цифровом виде, столбчатую диаграмму одновременно по всем каналам. На ЖКИ - графическом индикаторе также отображаются следующие значения и параметры: типы первичных преобразователей (типы и диапазоны входных сигналов), диапазоны измерения, типы уставок и их значения, журнал аварийных срабатываний, архив измерений.
- Съем информации с помощью блока переноса данных БПД-4М (протокол обмена "Микроterm-01") (БПД-4М поставляется по отдельному заказу).
- Дублирование разъёма RS485 на лицевой панели прибора.
- Распечатка и просмотр графиков и параметров на персональном компьютере (ПО входит в комплект поставки).

ИСПОЛНЕНИЯ

Шифр	Входной сигнал	Тип уставок	Глубина архива по каждому каналу, тыс.точек	Тип ЖКИ
МТМ-РЭ-160-01	0-5мА, 0-20мА, 4-20мА, 4-20мА(активный)	2 любого типа	212	240x125, монохромный, 5"
МТМ-РЭ-160-02	0-5мА, 0-20мА, 4-20мА, 0-100мВ, ТП, ТС		212	
МТМ-РЭ-160-03			212	320x240, 8 цветов, 5.7"

ТЕХНИЧЕСКИЕ ХАРАКТЕРИСТИКИ

- Напряжение питания АС 220В +10% -15%
- Потребляемая мощность, не более 25 ВА
- Пусковой ток, не более 3 А при 250 В
- Диапазон рабочих температур +5...+50°С
- Класс точности см. табл. стр.210
- Разрешающая способность графика отображения параметра
 - МТМ-РЭ-160-01, МТМ-РЭ-160-02 1 %
 - МТМ-РЭ-160-03 0,5 %
- Основная погрешность цифровых показаний
 - МТМ-РЭ-160-01. 0,05 %
 - МТМ-РЭ-160-02, МТМ-РЭ-160-03. 0,25 %
- Входное сопротивление, для входных токовых сигналов, не более
 - МТМ-РЭ-160-01. 100 Ом
 - МТМ-РЭ-160-02, МТМ-РЭ-160-03. 10 Ом
- Степень защиты лицевой панели IP54
- Степень защиты корпуса IP20
- Масса, не более 2,9 кг

ОБОЗНАЧЕНИЕ ПРИ ЗАКАЗЕ

Пример заказа:

МТМ-РЭ-160-01

МТМ-РЭ-160-02

МТМ-РЭ-160-03

СХЕМЫ ПОДКЛЮЧЕНИЯ

Схема подключения МТМ-РЭ-160-01

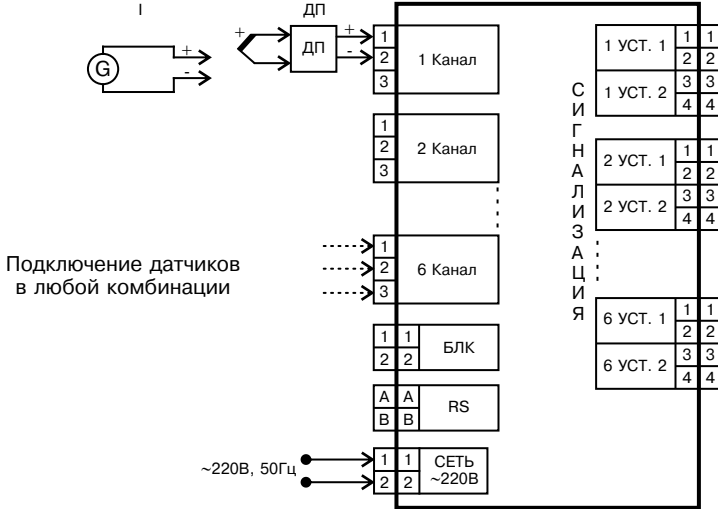
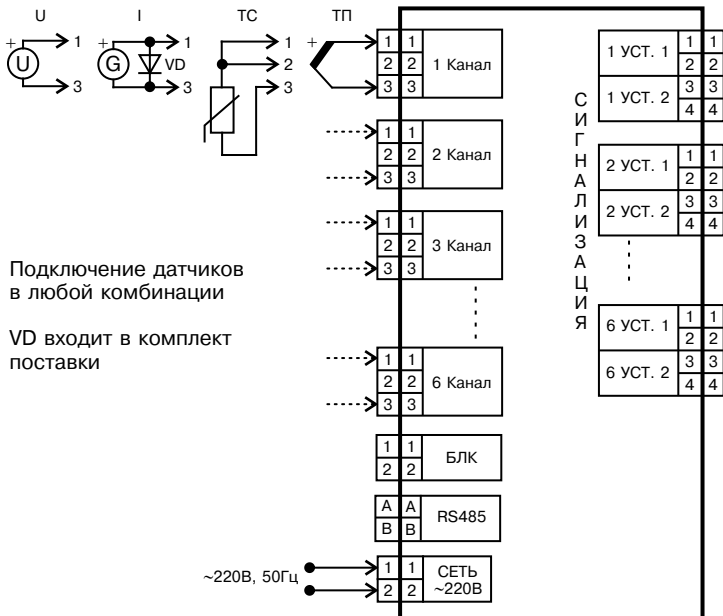


Схема подключения МТМ-РЭ-160-02, МТМ-РЭ-160-03

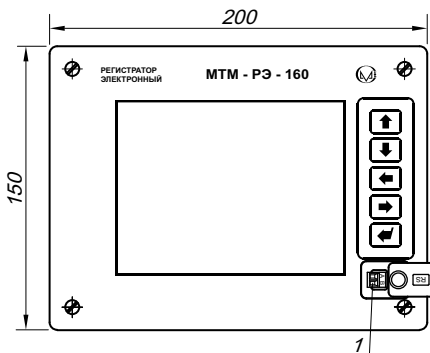
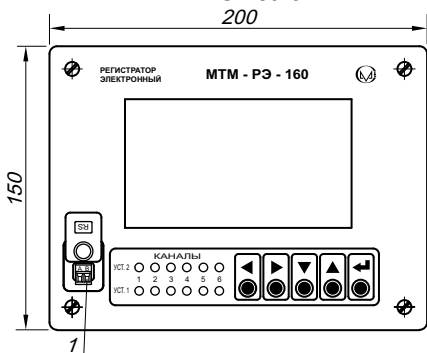


ГАБАРИТНЫЕ И ПРИСОЕДИНИТЕЛЬНЫЕ РАЗМЕРЫ

Монтажный чертёж МТМ-РЭ-160-01, МТМ-РЭ-160-02, МТМ-РЭ-160-03

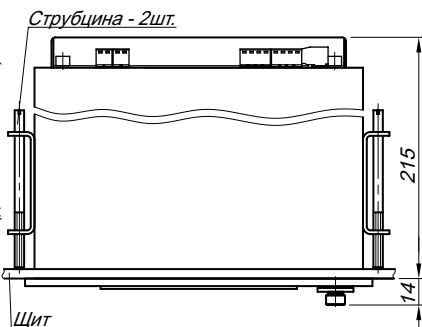
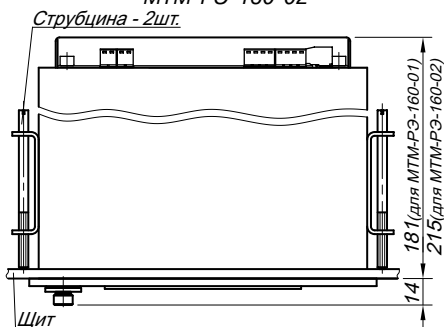
Вид спереди МТМ-РЭ-160-01,
МТМ-РЭ-160-02

Вид спереди МТМ-РЭ-160-03



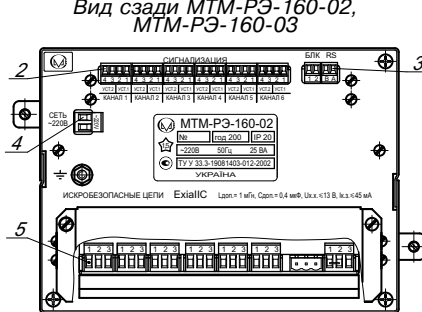
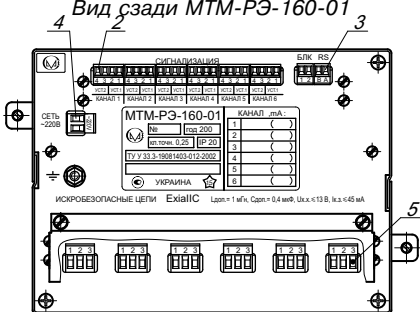
Вид сверху МТМ-РЭ-160-01,
МТМ-РЭ-160-02

Вид сверху МТМ-РЭ-160-03



Вид сзади МТМ-РЭ-160-01

Вид сзади МТМ-РЭ-160-02,
МТМ-РЭ-160-03



1-3 - Клеммники «под винт» (сечение провода $S_{max}=1,5\text{мм}^2$);

4,5 - Клеммники «под винт» (сечение провода $S_{max}=2,5\text{мм}^2$);

• Размеры выреза в щите для крепления МТМ-РЭ-160 - $142^{+0,5} \times 192^{+0,5}$ мм.

• Шаг установки МТМ-РЭ-160:

- по вертикали - не менее 155 мм;

- по горизонтали - не менее 230 мм.