

БЛОК ЗАЩИТЫ ОТ ПЕРЕНАПРЯЖЕНИЙ МТМ 102**НАЗНАЧЕНИЕ**

Блок МТМ 102 предназначен для предохранения входных устройств измерительных приборов от статического электричества, наводимого импульсными помехами, на линии связи этих приборов с датчиками. Рекомендован для включения в разрыв линий связи между преобразователем взаимной индуктивности МТМ 403 (МТМ 403К) и датчиком. Блок МТМ 102 выполнен в литом пластмассовом корпусе и имеет два кабельных ввода с сальниками.

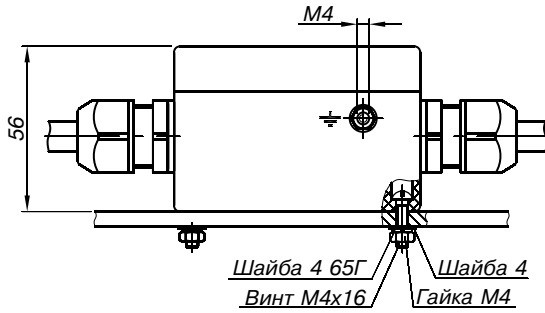
ТЕХНИЧЕСКИЕ ХАРАКТЕРИСТИКИ

- Количество защищаемых линий 4
- Напряжение срабатывания защиты 7 В
- Импульсный ток защиты 10 А (8,3 мс) 10 А (8,3 мс)
- Степень защиты корпуса IP54
- Диапазон рабочих температур - 30 ...+60° С

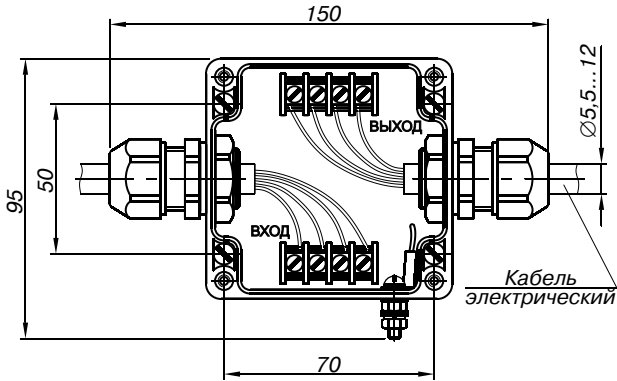
ОБОЗНАЧЕНИЕ ПРИ ЗАКАЗЕ

Пример заказа: МТМ 102

Внешний вид МТМ102



Крышка условно не показана



Максимальное сечение подключаемых проводов 2,5мм².
Диаметр подключаемого кабеля 5,5...12мм.