

ПИД-РЕГУЛЯТОР МТМ 620

ААЛУ.057-04 Т3



НАЗНАЧЕНИЕ

Прибор предназначен для измерения и регулирования технологического параметра по ПИД-закону, отображения измеряемого параметра (зелёный цвет) и положения клапана и величины поддерживаемого значения параметра (красный цвет) на двух цифровых индикаторах.

Используется для замены регуляторов РП-4.

Основная область применения – системы контроля и регулирования технологических процессов.

ОСНОВНЫЕ ФУНКЦИИ

- Подключаемые датчики: ТВР, ТПР, ТПП, ТХА, ТХК, ТМК, ТЖК, ТНН, ТСС, ТСП (50П, 100П), ТСМ (50М, 100М), ТСН (100Н), гр21, гр23, Pt100.
- Автоматическая компенсация термоЭДС "свободных концов" ТП.
- Входные сигналы 0-5 мА, 0-20 мА, 4-20 мА, 0-100 мВ.
- Выходные сигналы 0-5 мА, 0-20 мА, 4-20 мА.
- Гальваническое разделение входных цепей, выходных цепей, цепей питания.
- Регулирование измеряемой величины по ПИД-закону путем импульсного (2 релейных выхода ШИМ-регулирования) или аналогового управления (алгоритм управления клапаном).
- Программирование параметров с лицевой панели (защита паролем).
- Определение аварийной ситуации при выходе измеряемого параметра за заданные границы.
- Обнаружение ошибок работы и определение причины неисправности.
- Дискретный вход для запуска и остановки регулирования.
- Дискретный вход для безударного перехода на ручное регулирование процессом.

ТЕХНИЧЕСКИЕ ХАРАКТЕРИСТИКИ

- Напряжение питания AC 220 В +10% -15%
- Потребляемая мощность, не более 6 ВА
- Пусковой ток, не более 250 мА при 250 В
- Диапазон рабочих температур +5...+50°C
- Класс точности 0,25
- Коммутационная способность выходов реле 250 В / 16 А
- Максимальная коммутируемая мощность 60 Вт пост. тока
125 ВА ~тока

Технические характеристики. Продолжение

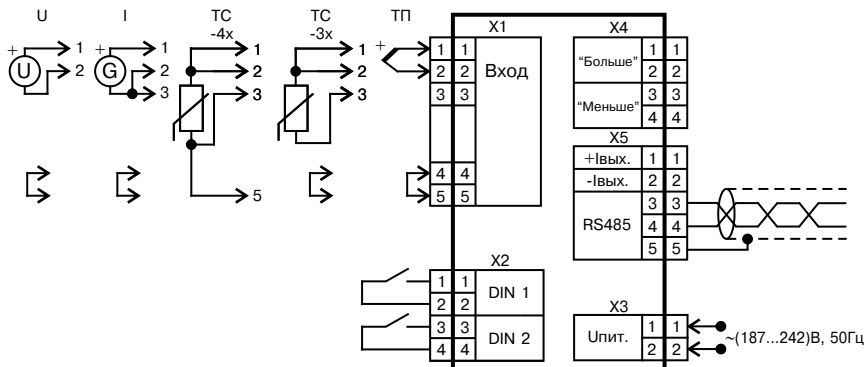
- Сопротивление нагрузки 0...2,5 кОм (0-5 мА)
0...1 кОм (0-20 мА, 4-20 мА)
- Входное сопротивление, для входных токовых сигналов, не более 100 Ом
- Степень защиты лицевой панели IP54
- Степень защиты корпуса IP20
- Масса, не более 1 кг

ОБОЗНАЧЕНИЕ ПРИ ЗАКАЗЕ

Пример заказа: МТМ 620

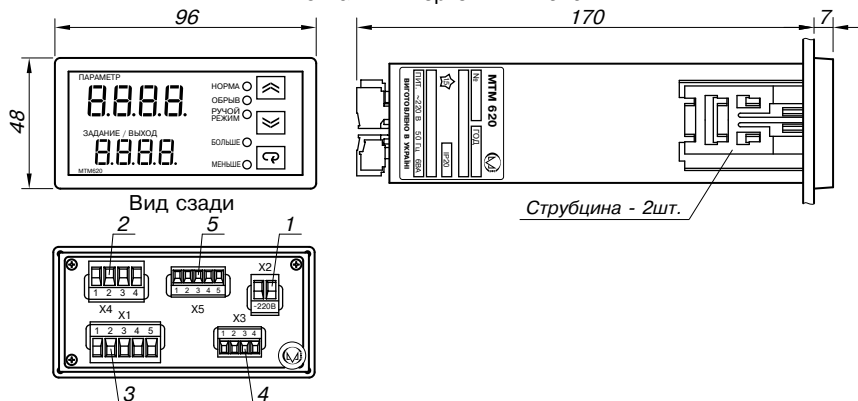
СХЕМЫ ПОДКЛЮЧЕНИЯ

Схема подключения МТМ 620



ГАБАРИТНЫЕ И ПРИСОЕДИНИТЕЛЬНЫЕ РАЗМЕРЫ

Монтажный чертёж МТМ 620



- 1-3 - Клеммник «под винт» (сечение провода $S_{max}=2,5\text{мм}^2$);
- 4,5 - Клеммник «под винт» (сечение провода $S_{max}=1,5\text{мм}^2$).
- Размеры выреза в щите для крепления МТМ 620 - $45^{+0,6} \times 92^{+0,8}$ мм.
- Шаг установки МТМ 620:
 - по вертикали - не менее 60мм;
 - по горизонтали - не менее 110мм.