

## ДАТЧИК ПОЛОЖЕНИЯ АНАЛОГОВЫЙ МТМ 150

TV Y 32 2-19081403-021-2007



### НАЗНАЧЕНИЕ

Преобразователь предназначен для непрерывного измерения и преобразования угла поворота вала или величины линейного перемещения рычага в электрический унифицированный сигнал постоянного тока.

Питание преобразователей осуществляется от барьера искробезопасности или от любого источника питания (без обеспечения взрывозащиты).

### ОСНОВНЫЕ ФУНКЦИИ

- Взрывозащищенное исполнение с видом взрывозащиты "искробезопасная электрическая цепь", маркировка взрывозащиты "ОЕхIаIICT6 X".
- Выходные сигналы: 4-20мА (двухпроводная схема включения);

### ТЕХНИЧЕСКИЕ ХАРАКТЕРИСТИКИ

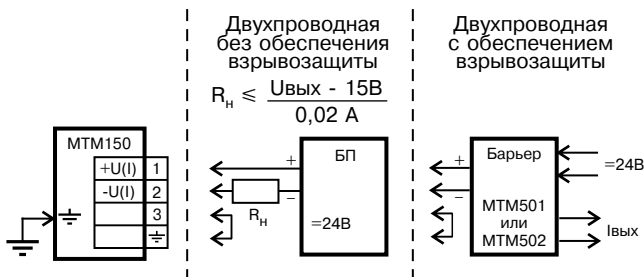
- Напряжение питания . . . . . DC 13...22 В
- Предельное значение напряжения питания без обеспечения взрывозащиты . . . . . DC 36 В
- Диапазон рабочих температур . . . . . -30...+60°C
- Преобразование угла поворота . . . . . 90°
- Преобразование линейного перемещения . . . . . 100 мм
- Пределы допускаемой основной погрешности, приведённой к диапазону изменения выходного сигнала . . . . . ±1,5 %
- Нелинейность статистической характеристики, не более . . . . . 1,5 %
- Вариация выходного сигнала (от верхнего предела диапазона преобразования), не более . . . . . 0,25 %
- Длина линии связи, не более . . . . . 500 м
- Степень защиты корпуса . . . . . IP 64
- Масса, не более . . . . . 1 кг

### ОБОЗНАЧЕНИЕ ПРИ ЗАКАЗЕ

Пример заказа:

МТМ 150

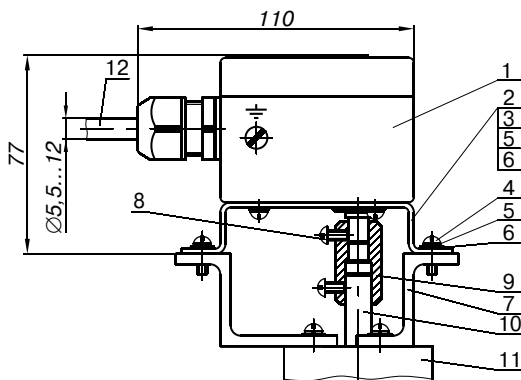
**СХЕМЫ ПОДКЛЮЧЕНИЯ**



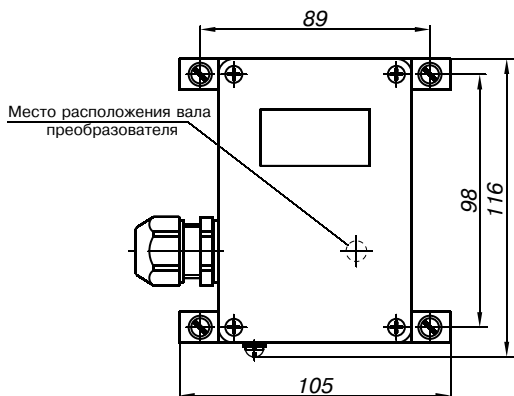
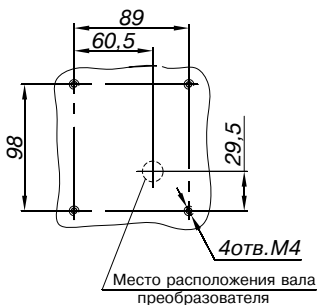
**ГАБАРИТНЫЕ И ПРИСОЕДИНИТЕЛЬНЫЕ РАЗМЕРЫ**

Монтажный чертёж МТМ 150

Вариант монтажа МТМ150 для преобразования угла поворота



Разметка для крепления

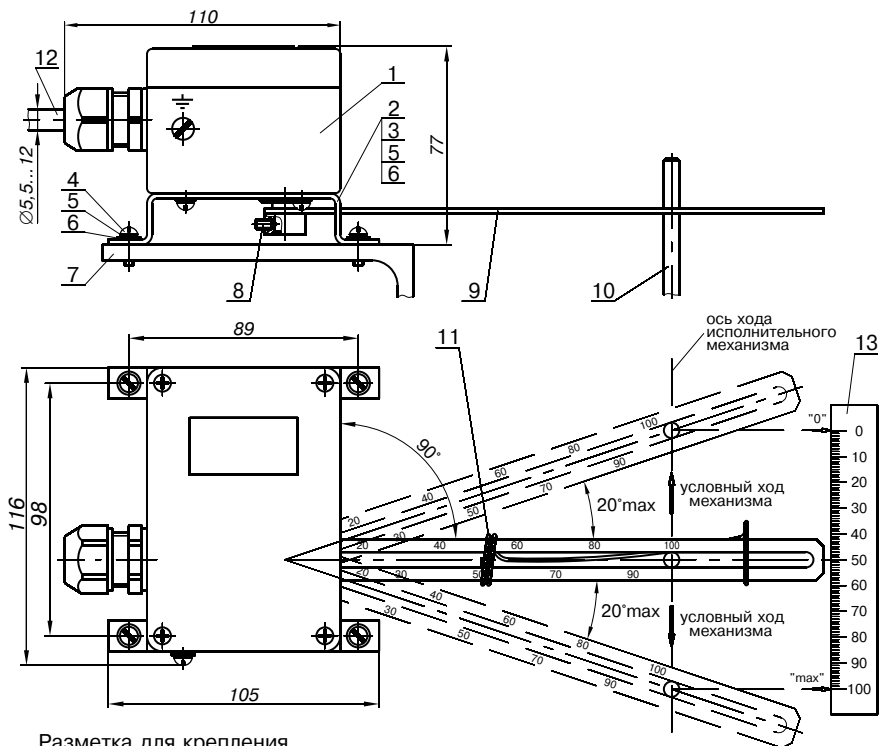


- 1 - Преобразователь МТМ150
- 2 - Кронштейн
- 3 - Винт М4х10
- 4 - Винт М4х16
- 5 - Шайба 4 65Г
- 6 - Шайба 4
- 7 - Кронштейн крепления преобразователя к исполнительному механизму
- 8 - Винт фиксации переходной муфты
- 9 - Переходная муфта
- 10 - Вал исполнительного механизма
- 11 - Исполнительный механизм
- 12 - Кабель электрический

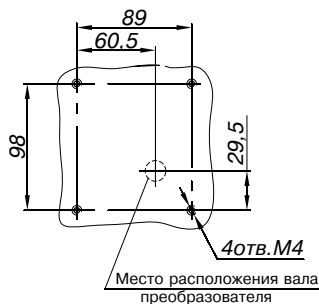
Максимальное сечение подсоединяемых проводов 1,5 мм<sup>2</sup>.

Позиции 7-12 в комплект поставки не входят

Вариант монтажа МТМ150 для преобразования линейного перемещения



Разметка для крепления



- 1 - Преобразователь МТМ150
- 2 - Кронштейн
- 3 - Винт М4х10
- 4 - Винт М4х16
- 5 - Шайба 4 65Г
- 6 - Шайба 4
- 7 - Кронштейн крепления преобразователя к исполнительному механизму
- 8 - Винт установочный
- 9 - Рычаг
- 10 - Вал исполнительного механизма
- 11 - Пружина
- 12 - Кабель электрический
- 13 - Измерительная линейка

Максимальное сечение подключаемых проводов 1,5 мм<sup>2</sup>.  
 Позиции 7, 10, 12, 13 в комплект поставки не входят