

## ПРИБОРЫ КОНТРОЛЯ ЦИФРОВЫЕ МТМ310

Номер в Госреестре средств измерений № У2109-05  
ТУ У 33.2-19081403-019:2005



## НАЗНАЧЕНИЕ

Приборы предназначены для цифровой индикации значений технологических параметров, заданных сигналами постоянного тока 0-5 мА, 0-20 мА, 4-20 мА, напряжения постоянного тока 0-1 В, для цифровой индикации интегрированного, мгновенного значения расхода и интегрированного значения расхода за последний целый час, предшествующий текущему.

## ОСНОВНЫЕ ФУНКЦИИ

- Питание двухпроводных преобразователей.
- Входные сигналы (0-5 мА,  $R_{вх}=400$  Ом), (0-20 мА, 4-20 мА,  $R_{вх}=100$  Ом), 0-1 В.
- НСХ - линейная или извлечение квадратного корня (устанавливается потребителем).
- Гальваническое разделение входных цепей и цепей питания 500 В.
- Цифровая индикация измеряемого параметра и значений уставок светодиодным индикатором.
- Сигнализация достижения технологическим параметром уставками верхнего и (или) нижнего уровней для МТМ 310С.
- Запоминание времени и значения расхода в момент отключения питания для МТМ310И.
- Программирование всех параметров с лицевой панели прибора.

## ИСПОЛНЕНИЯ

Шифр	Диапазон индикации	Выход "сухой контакт"	Измерение расхода	Запоминание времени и даты отключения
МТМ 310	-99989...999989	Нет	Нет	Нет
МТМ 310С	-99989...999989	Есть		
МТМ 310И	Выбирается из ряда	Нет	Есть	Есть

**Примечания:**

- 1) Положение десятичной точки после любого разряда, кроме последнего.
- 2) Для МТМ310И ряд имеет следующий вид: 1,0; 1,25; 1,6; 2,0; 2,5; 3,2; 4,0; 5,0; 6,3; 8,0 с использованием множителя  $10^n$ , где  $n = 0, 1...4$ . Единицы измерения  $м^3/час$ .
- 3) Диапазон индикации интегрированного значения расхода приборов МТМ310И 0...999999 с отображением множителей расширения "x10", "x100".
- 4) По отдельному заказу МТМ310И изготавливается с интерфейсом RS-485 (протокол обмена MODBUS-RTU Slave).

**ТЕХНИЧЕСКИЕ ХАРАКТЕРИСТИКИ**

- Напряжение питания . . . . . DC 24 В +10% -15%  
- При поставке в комплекте с МТМ101, МТМ140, МТМ141 . . . . . AC 100...250 В
- Потребляемая мощность, не более . . . . . 3 Вт
- Диапазон рабочих температур . . . . . +5...+50°С
- Класс точности . . . . . 0,1
- Коммутационная способность выходов реле МТМ310С . . . . . 250 В / 1 А
- Максимальная коммутируемая мощность МТМ310С . . . . . 60 Вт пост. Тока  
125 ВА ~тока
- Степень защиты корпуса . . . . . IP20
- Масса, не более . . . . . 0,5 кг

**ОБОЗНАЧЕНИЕ ПРИ ЗАКАЗЕ**

Исполнение \_\_\_\_\_ МТМ 310 - X - X - X  
 Входной ток (К - извлечение кв. Корня, Акт - активный вход) \_\_\_\_\_  
 Диапазон измеряемого параметра (индикации) \_\_\_\_\_

Пример заказа:

МТМ 310 4-20мА-акт 0-1000.0

МТМ 310С 0-20мА 0-200.00

МТМ 310И 0-5мА-К 0-50.000

**СХЕМЫ ПОДКЛЮЧЕНИЯ**

Схема подключения МТМ310

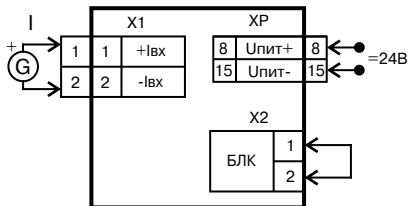


Схема подключения МТМ310И

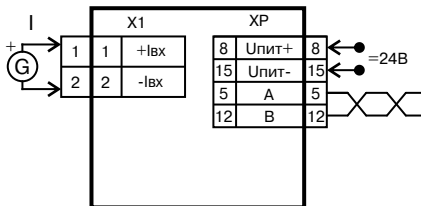
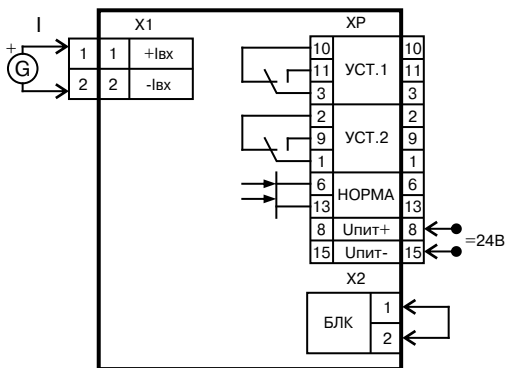
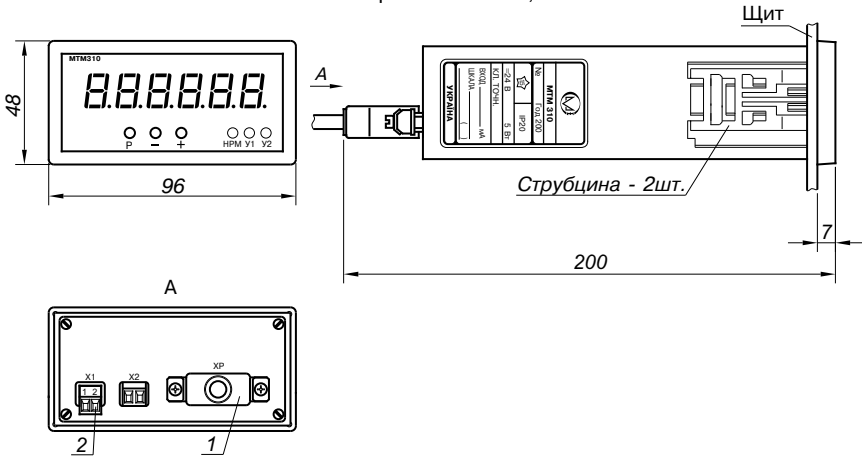


Схема подключения МТМ310С

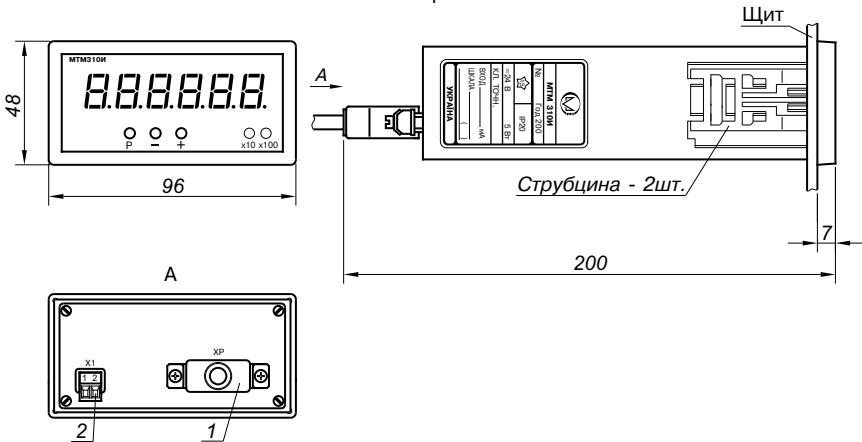


**ГАБАРИТНЫЕ И ПРИСОЕДИНИТЕЛЬНЫЕ РАЗМЕРЫ**

Монтажный чертёж МТМ 310, МТМ 310С



Монтажный чертёж МТМ 310И



- 1 - Розетка DB-15F «под пайку»;
- 2 - Клеммник «под винт» (сечение провода  $S_{max}=1,5\text{мм}^2$ ).
- Размеры выреза в щите для крепления МТМ310, МТМ310С, МТМ310И -  $45^{+0,6} \times 92^{+0,8}$  мм.
- Шаг установки МТМ310, МТМ310С, МТМ310И:
  - по вертикали - не менее 60мм;
  - по горизонтали - не менее 110мм.