

ИНДИКАТОР С ПИТАНИЕМ ОТ ТОКОВОЙ ПЕТЛИ МТМ301

Свидетельство о взрывозащищённости № 1901
ТУ У 33.2-19081403-017-2004

**НАЗНАЧЕНИЕ**

Прибор предназначен для отображения на жидкокристаллическом или светодиодном дисплее различных физических величин технологического процесса при последовательном включении индикатора в токовую петлю 4-20 мА. Питание индикатора осуществляется от токовой петли

ОСНОВНЫЕ ФУНКЦИИ

- Взрывозащищенное исполнение с видом взрывозащиты "искробезопасная электрическая цепь", маркировка "0ExialICT6". Может устанавливаться во взрывоопасных зонах.
- Диапазон индикации от -1999 до 9990 (задаётся пользователем).
- НСХ преобразования линейная или извлечение квадратного корня (задаётся пользователем).

ТЕХНИЧЕСКИЕ ХАРАКТЕРИСТИКИ

- Класс точности 0,1
- Падение напряжения на входных контактах 2,5 В
- Диапазон рабочих температур -20...+60°С
- Степень защиты корпуса IP54
- Масса, не более 1 кг

ИСПОЛНЕНИЯ

Шифр	Индикация	Высота цифр
МТМ 301	Жидкокристаллический дисплей	18
МТМ 301-01	Светодиодный дисплей	14

ОБОЗНАЧЕНИЕ ПРИ ЗАКАЗЕ

МТМ 301 - X - X - X

Исполнение _____
 К - извлечение кв. корня _____
 Диапазон индикации _____

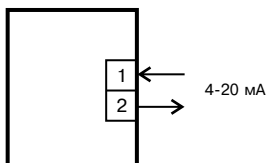
Пример заказа:

МТМ 301 0...500,0°C,

МТМ 301-01 К 0...200,0°C

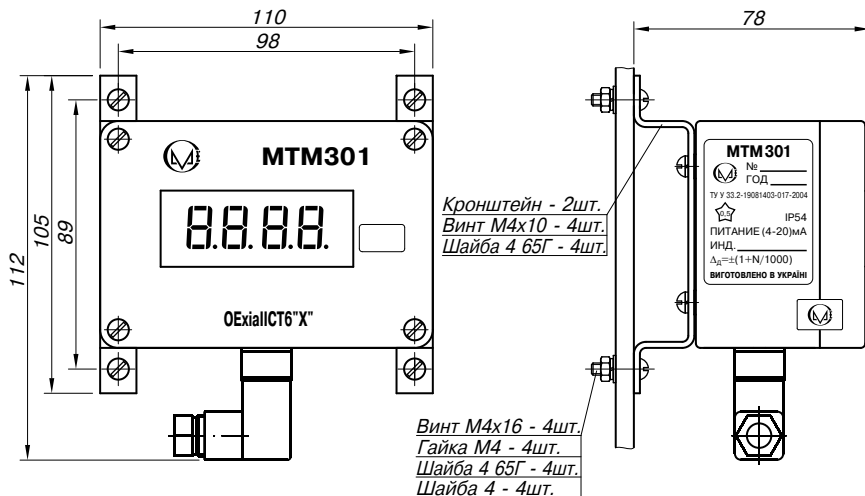
СХЕМЫ ПОДКЛЮЧЕНИЯ

Схема подключения МТМ301, МТМ301-01



ГАБАРИТНЫЕ И ПРИСОЕДИНИТЕЛЬНЫЕ РАЗМЕРЫ

Монтажный чертёж МТМ301, МТМ301-01



Максимальное сечение подсоединяемых проводов $S_{max}=0,75\text{мм}^2$;
 Диаметр подводимого кабеля 3,5...6мм.