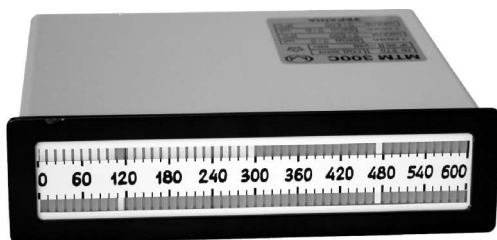


ЛИНЕЙНЫЙ (ШКАЛЬНЫЙ) ИНДИКАТОР МТМ300

ТУ У 32.2-19081403-024-2007

**НАЗНАЧЕНИЕ**

Прибор предназначен для отображения на линейном светодиодном индикаторе (цвет свечения зеленый) значений параметров, заданных сигналами постоянного тока 0-5 мА, 0-20 мА, 4-20 мА, по двум каналам.

ОСНОВНЫЕ ФУНКЦИИ

- Входные сигналы (0-5 мА, $R_{вх}=200$ Ом), (0-20 мА, 4-20 мА, $R_{вх}=50$ Ом) по двум каналам в любом сочетании (устанавливается потребителем).
- НСХ - линейная или извлечение квадратного корня (устанавливается потребителем).
- Гальваническое разделение входных цепей, цепей питания и цепей сигнализации.
- Гальваническое разделение входных цепей между собой.
- Шкальная индикация измеряемого параметра и значений уставок.
- Двухпозиционная сигнализация достижения технологическим параметром уставок верхнего и (или) нижнего уровней.
- Программирование значений уставок с задней панели прибора.

ИСПОЛНЕНИЯ

Шифр	Выход "сухой контакт"	Монтаж
МТМ 300	Нет	Щитовой
МТМ 300С	Есть	

Примечания:

- 1) Прибор может быть изготовлен с вертикальной и горизонтальной шкалой.
- 2) Градуировка шкалы произвольна и определяется при заказе.

ТЕХНИЧЕСКИЕ ХАРАКТЕРИСТИКИ

- Напряжение питания DC 24 В $\pm 10\%$
- При поставке в комплекте с МТМ101, МТМ140, МТМ141 AC 100...250 В
- Потребляемая мощность, не более 5 Вт
- Диапазон рабочих температур +5...+50°C
- Разрешающая способность индикатора 2 %
- Коммутационная способность выходов реле МТМ300С 250 В/1 А
- Максимальная коммутируемая мощность МТМ300С 60 Вт пост. Тока
125 ВА ~тока
- Степень защиты корпуса IP20
- Масса, не более 0,5 кг

ОБОЗНАЧЕНИЕ ПРИ ЗАКАЗЕ

МТМ 300 - X - X - X

Исполнение _____
 Входной ток (К - извлечение кв. корня) _____
 Шкала (В - вертикальная, Г - горизонтальная) _____

Пример заказа:

МТМ 300 4-20мА 0-100%-В

МТМ 300С 0-20мА-К 0-2000°С-Г

СХЕМЫ ПОДКЛЮЧЕНИЯ

Схема подключения МТМ 300

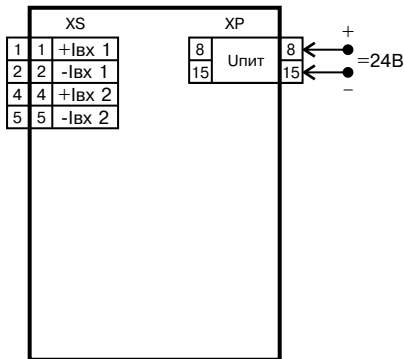
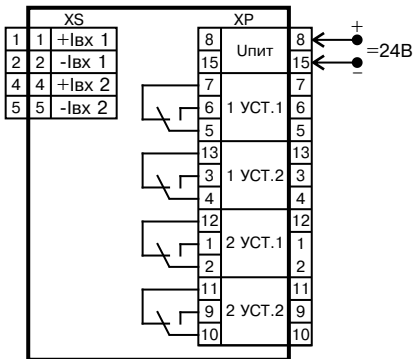
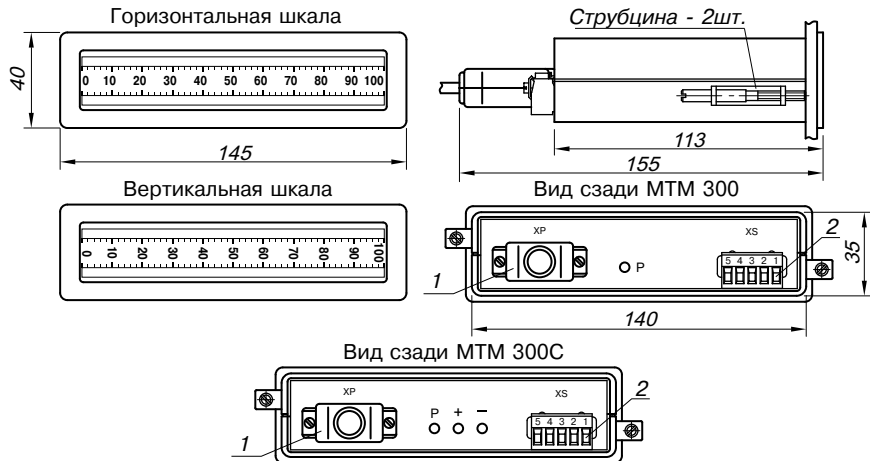


Схема подключения МТМ 300С



ГАБАРИТНЫЕ И ПРИСОЕДИНИТЕЛЬНЫЕ РАЗМЕРЫ

Монтажный чертёж МТМ300, МТМ300С



- 1 - Розетка DB-15F «под пайку»;
- 2 - Клеммник «под винт» (сечение провода $S_{max}=2,5\text{мм}^2$).
- Размеры выреза в щите для крепления МТМ300 и МТМ300С - $36^{+0,5} \times 141^{+0,8}$ мм.
- Шаг установки МТМ300 и МТМ300С:
 - по вертикали - не менее 70мм;
 - по горизонтали - не менее 160мм.