

ЗАДАТЧИК ТОКА МТМ103

ААЛУ.029-2000 ТЗ

**НАЗНАЧЕНИЕ**

Прибор предназначен для использования в локальных и комплексных системах промышленной автоматизации производственных процессов в качестве станции ручного управления аналоговыми исполнительными механизмами или ручного задатчика аналоговых сигналов с индикацией, также для переключения цепей управления исполнительными устройствами и механизмами, индикации режимов работ, измерения и индикации одного технологического параметра.

ОСНОВНЫЕ ФУНКЦИИ

- Входной сигнал (0-5 мА, $R_{вх}=400 \text{ Ом}$), (0-20 мА, 4-20 мА, $R_{вх}=100 \text{ Ом}$)
- Выходной сигнал 0-5 мА, 0-20 мА, 4-20 мА.
- Гальваническое разделение входных и выходных цепей, цепей питания.
- Ручное или дистанционное безударное переключение с автоматического управления на ручное
- Диапазон индикации -999...9999 с десятичной запятой в любом разряде.
- Индикация режимов работы.
- Программирование параметров с лицевой панели.
- Запоминание положения при пропадании питания.

ИСПОЛНЕНИЯ

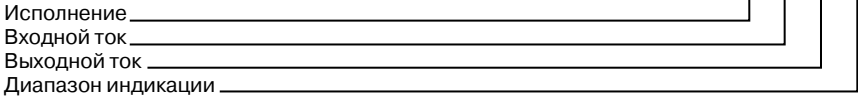
Шифр	Входной сигнал	Гальваническая развязка входных и выходных цепей	Реле для переключения цепей управления	Монтаж
МТМ 103	Нет	Нет	Нет	Щитовой
МТМ 103-01	0-5мА, 0-20мА, 4-20мА	500 В	Есть	

ТЕХНИЧЕСКИЕ ХАРАКТЕРИСТИКИ

- Напряжение питания DC 24 В +10% -15%
- - При поставке в комплекте с МТМ101, МТМ140, МТМ141 AC 100...250 В
- Потребляемая мощность, не более: МТМ103 3 Вт
- МТМ103-01 6 Вт
- Диапазон рабочих температур +5...+50°C
- Класс точности 0,1
- Сопротивление нагрузки 0...2,5 кОм (0-5 мА)
- 0...1 кОм (0-20 мА, 4-20 мА)
- Степень защиты лицевой панели IP54
- Степень защиты корпуса IP20
- Масса, не более 0,5 кг

ОБОЗНАЧЕНИЕ ПРИ ЗАКАЗЕ

МТМ 103 - X - X - X - X



Пример заказа:

МТМ 103 0-20мА 0-100%.

МТМ 103-01 0-5мА 4-20мА 0-100%.

СХЕМЫ ПОДКЛЮЧЕНИЯ

Схема подключения МТМ 103

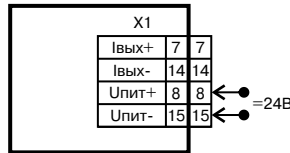
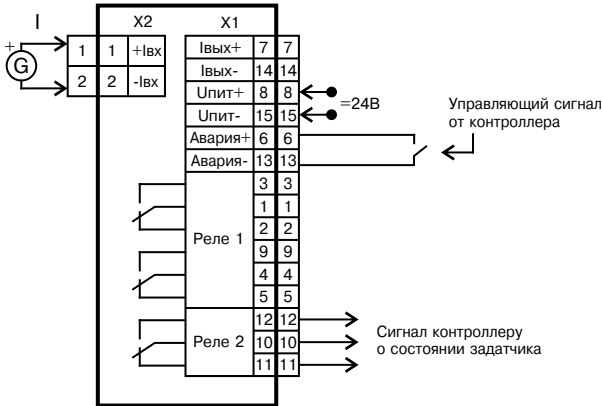
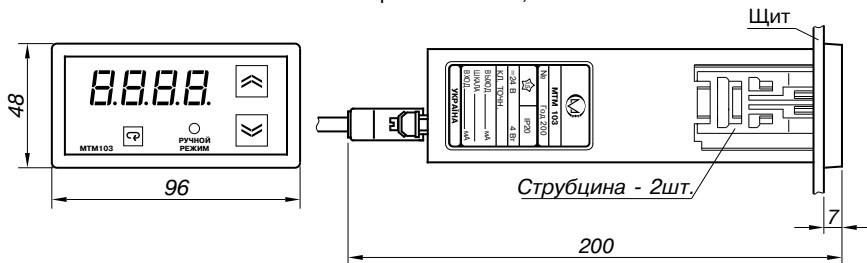


Схема подключения МТМ 103-01

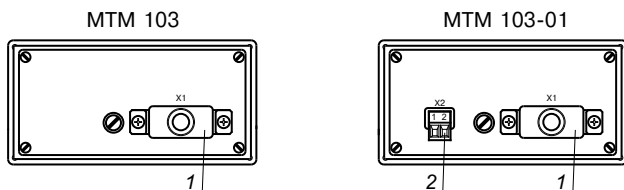


ГАБАРИТНЫЕ И ПРИСОЕДИНИТЕЛЬНЫЕ РАЗМЕРЫ

Монтажный чертёж МТМ103, МТМ103-01



Вид сзади



1 - Розетка DB-15F «под пайку»;

2 - Клеммник «под винт» (сечение провода $S_{max}=1,5\text{мм}^2$).

- Размеры выреза в щите для крепления МТМ103 и МТМ103-01 - $45^{+0,6} \times 92^{+0,8}$ мм.
- Шаг установки МТМ103 и МТМ103-01:
 - по вертикали - не менее 60мм;
 - по горизонтали - не менее 110мм.