

СИГНАЛИЗАТОР ВЕРХНЕГО УРОВНЯ СУ-2П**НАЗНАЧЕНИЕ**

Прибор предназначен для выдачи мощного пневматического сигнала при достижении заданного уровня жидкости в сосудах и аппаратах, находящихся под атмосферным давлением (например, уровня налива продукта в железнодорожные цистерны).

Принцип действия прибора основан на пропускании воздуха или другого газа через трубку с расширяющимся концом (колпаком). При соприкосновении нижнего края колпака с жидкостью в трубке появляется незначительное избыточное давление, это давление усиливается и передается на выход сигнализатора.

Наличие широкого металлического колпака на конце трубки позволяет контролировать уровни даже таких жидкостей, как мазут или коксовый пек.

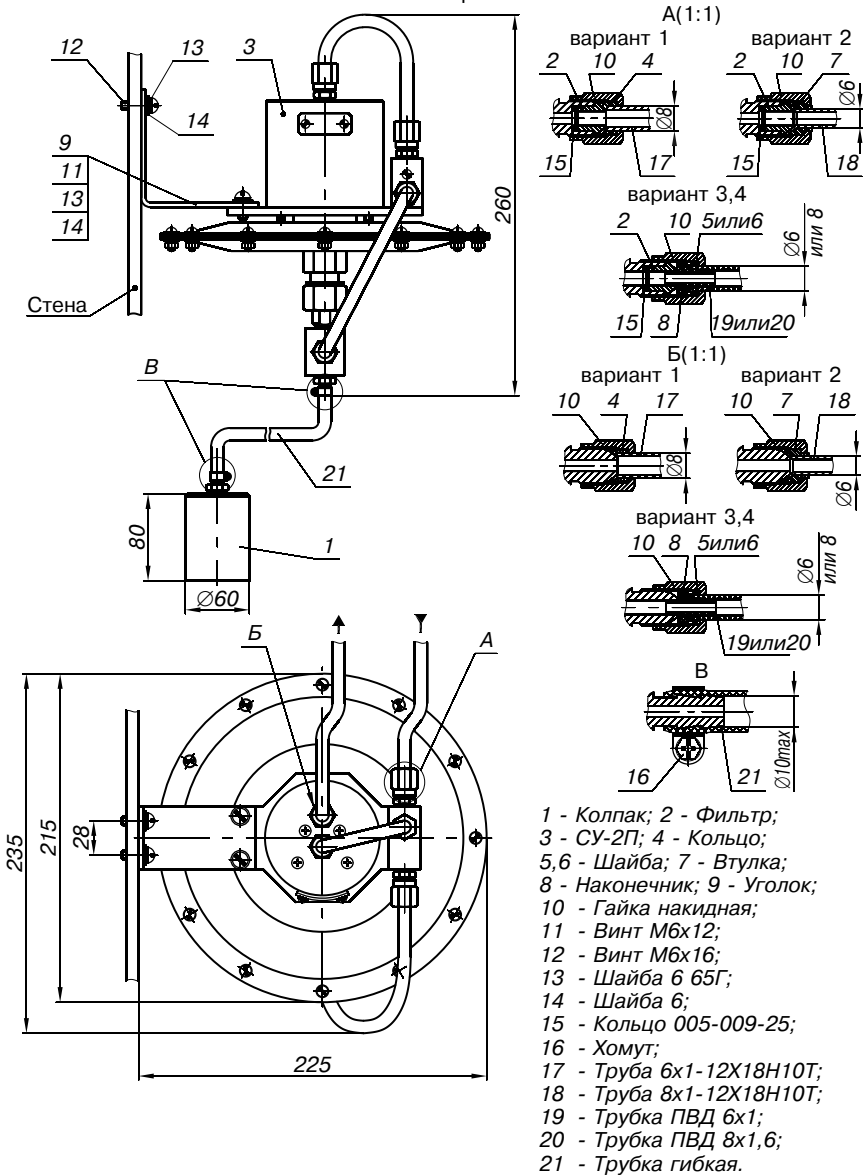
ТЕХНИЧЕСКИЕ ХАРАКТЕРИСТИКИ

- давление питающего воздуха, кПа 140...250
- давление воздуха на выходе, кПа. 130...240
- расход воздуха на выходе, л/мин не менее. 60
- расход воздуха в режиме ожидания
при давлении питания - 140 кПа, л/ч не более. 3
- чувствительность, мм.вод.ст. не хуже 5
- время срабатывания, секунд не более 5*
- плотность контролируемой среды, г/см³ 0,6...2,0
- диапазон рабочих температур, °С -30...+60°С
- исполнение корпуса по ГОСТ 14254-96 (МЭК 259-89). IP 64

Примечание: *При использовании трубки диаметром 10 мм и длиной 15 м .

ГАБАРИТНЫЕ И ПРИСОЕДИНИТЕЛЬНЫЕ РАЗМЕРЫ

Монтажный чертёж СУ-2П



- 1 - Колпак; 2 - Фильтр;
- 3 - СУ-2П; 4 - Кольцо;
- 5,6 - Шайба; 7 - Втулка;
- 8 - Наконечник; 9 - Уголок;
- 10 - Гайка накидная;
- 11 - Винт М6х12;
- 12 - Винт М6х16;
- 13 - Шайба 6 65Г;
- 14 - Шайба 6;
- 15 - Кольцо 005-009-25;
- 16 - Хомут;
- 17 - Труба 6х1-12Х18Н10Т;
- 18 - Труба 8х1-12Х18Н10Т;
- 19 - Трубка ПВД 6х1;
- 20 - Трубка ПВД 8х1,6;
- 21 - Трубка гибкая.

- Поз. 17-21 в комплект поставки не входят.
- Тип и длина трубки поз.21 устанавливается потребителем. Длина трубки не должна превышать 15м.