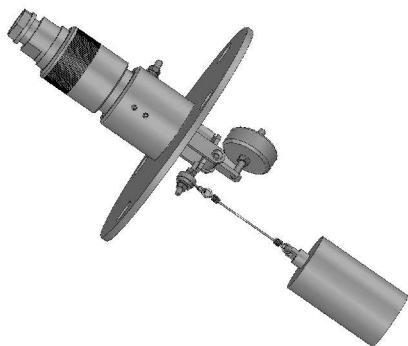


СИГНАЛИЗАТОР УРОВНЯ СУ-2К

АЛУ.054-04 ТЗ

**НАЗНАЧЕНИЕ**

Приборы предназначены для контроля, сигнализации и автоматического двухпозиционного регулирования уровня жидкости в сосудах аппаратах, находящихся под атмосферным, избыточным или вакуумметрическим давлением.

ОСНОВНЫЕ ФУНКЦИИ

- Взрывозащищенное исполнение с видом взрывозащиты "взрывонепроницаемая оболочка", маркировка взрывозащиты "1ExdIICT6".
- Материал, контактирующий со средой - сплав 12Х18Н10Т.
- Выходной сигнал - "сухие контакты".

ТЕХНИЧЕСКИЕ ХАРАКТЕРИСТИКИ

- Погрешность сигнализации, не более 1 мм
- Зона возврата, не более 20 мм
- Давление контролируемой среды, не более P_p 1 МПа
- Плотность контролируемой среды 0,6...1,5 г/см³
- Коммутационная мощность контактов 220 В/3 А
- Температура окружающей среды -30...+60°С
- Температура контролируемой среды -30...+90°С
- Степень защиты корпуса IP 64
- Масса, не более 3,5 кг

ОБОЗНАЧЕНИЕ ПРИ ЗАКАЗЕ

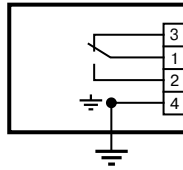
	СУ-2К	- X	- X	- X	- X	- X
Плотность среды, г/см ³ _____						
Длина тросика, м _____						
Условное давление, P_y _____						
Давление контролируемой среды, P_p _____						
Диаметр горловины, D_y _____						

Пример заказа:

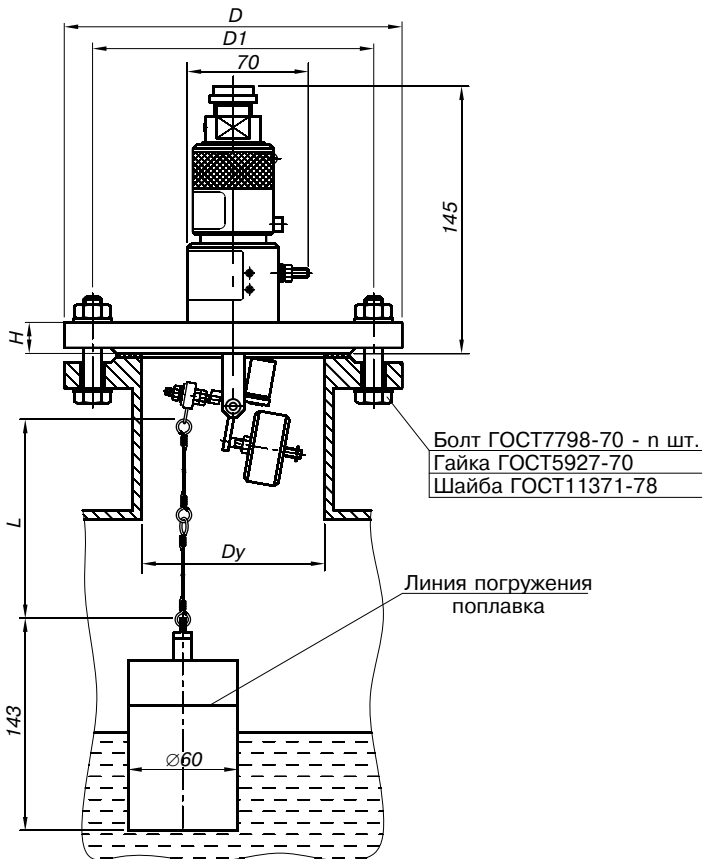
СУ-2К 0,8г/см³ 1м 1МПа 1МПа 100мм

СХЕМЫ ПОДКЛЮЧЕНИЯ

Схема подключения СУ-2К

**ГАБАРИТНЫЕ И ПРИСОЕДИНИТЕЛЬНЫЕ РАЗМЕРЫ**

Монтажный чертёж СУ-2К



Длина тросика L устанавливается потребителем и оговаривается при заказе.

Присоединительные размеры см. в таблице.

Максимальное сечение подсоединяемых проводов $1,5\text{мм}^2$.

Диаметр подводимого кабеля 7,8...8,8мм.

Таблица присоединительных размеров СУ-2К

Условный проход Dy, мм	D, мм	D1, мм	H, мм	Условное давление Py, МПа	Рабочее давление Pr, МПа	Болт ГОСТ7798-70	
						Исполнение	n
100	205	170	14	0,25	0,25	M16x60	4
100	205	170	18	0,6	0,6	M16x70	4
100	215	180	22	1,0	1,0	M16x80	8
125	235	200	16	0,25	0,25	M16x70	8
125	235	200	20	0,6	0,6	M16x80	8
125	245	210	24	1,0	1,0	M16x85	8
100	205	170	5	0,25; 0,6	0,1	M16x60	4
100	215	180	5	1,0; 1,6	0,1	M16x70	8
125	235	200	5	0,25; 0,6	0,1	M16x60	8
125	245	210	5	1,0; 1,6	0,1	M16x70	8
150	260	225	5	0,25; 0,6	0,1	M16x70	8
150	280	240	5	1,0; 1,6	0,1	M20x80	8