

ПРЕОБРАЗОВАТЕЛЬ ДАВЛЕНИЯ ИЗМЕРИТЕЛЬНЫЙ МТМ701.5Г

Номер в Госреестре средств измерений У1383-00

Свидетельство о взрывозащищённости №2048

ТУ У 19081403.005-2000

**НАЗНАЧЕНИЕ**

Прибор предназначен для измерения гидростатического давления жидкостей, измерения избыточного давления газов, а также для определения уровня по гидростатическому давлению светлых нефтепродуктов и других жидких сред, неагрессивных к материалу камеры датчика.

Питание прибора осуществляется от барьера искробезопасности или от любого источника питания (без обеспечения взрывозащиты). Ток, протекающий в цепи питания, является информационной величиной, изменяющейся от 4 до 20 мА пропорционально входному сигналу.

Примечание: Для сред вязких и абразивных, **по усмотрению проектировщика**, рекомендуется применение приёмника давления, обеспечивающего разделение мембраны и контролируемой среды воздушной прослойкой (см. Рис. монтажа БД).

ОСНОВНЫЕ ФУНКЦИИ

- НСХ преобразования - линейная.
- Перенастройка диапазона измерения в пределах исполнения датчика.
- Предельно допускаемое рабочее избыточное давление 100(160) КПа.
- Материал камеры датчика: титан Вt9, сталь 12Х18Н10Т.
- В состав прибора входят датчик давления БД, блок электронный БЭ, блок ввода для погружного исполнения датчика давления.

Датчик давления БД:

- Взрывозащищенное исполнение с видом взрывозащиты "искробезопасная электрическая цепь", маркировка "**ОЕхIаIICT6 X**" (может устанавливаться во взрывоопасных зонах).

Блок электронный БЭ:

- Искробезопасные входные цепи с маркировкой взрывозащиты "**ОЕхIаIICT6 X**" (может устанавливаться во взрывоопасных зонах).

ИСПОЛНЕНИЯ

Способ монтажа датчика БД	Диапазон измерения, кПа	Класс точности	Глубина погружения, м
Выносной	0-25	1.0	—
	0-40	0.6	
	0-60	0.5	
	0-100	0.25	
	0-160		

Исполнения.Продолжение

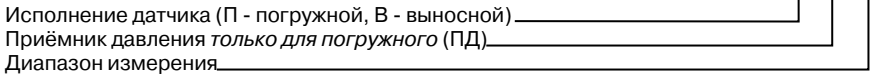
Способ монтажа датчика БД	Диапазон измерения, кПа	Класс точности	Глубина погружения, м
Погружной	0-25	1.0	2.5
	0-25	1.0	3.0
	0-40	0.6	3.5
	0-40	0.6	4.0
	0-60	0.5	6.0

ТЕХНИЧЕСКИЕ ХАРАКТЕРИСТИКИ

- Напряжение питания DC 15...22 В
- Предельное напряжение питания без обеспечения взрывозащиты DC 36 В
- Диапазон рабочих температур:
 Датчик давления БД, погружной -30...+80°C
 Датчик давления БД, выносной -30...+80°C
 Блок электронный -40...+60°C
- Степень защиты корпуса:
 Датчик давления БД, выносной IP58
 Датчик давления БД, погружной IP68
 Блок электронный IP54
 Блок ввода IP54
- Масса, не более:
 Датчик давления БД 1,0 кг
 Блок электронный 0,7 кг
 Блок ввода 0,7 кг

ОБОЗНАЧЕНИЕ ПРИ ЗАКАЗЕ

МТМ 701.5Г - X - X - X



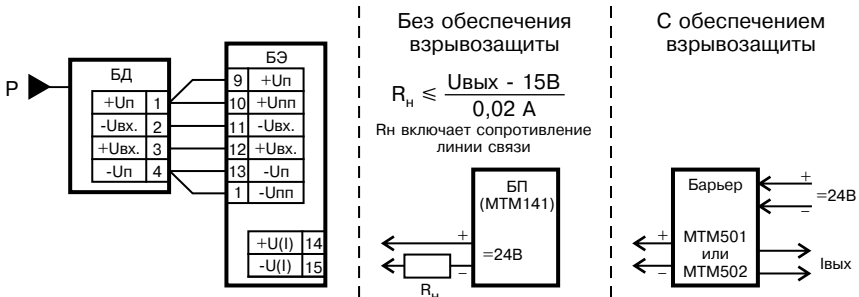
Пример заказа:

МТМ 701.5Г П ПД 0-25кПа.

МТМ 701.5Г В 0-60кПа.

СХЕМЫ ПОДКЛЮЧЕНИЯ

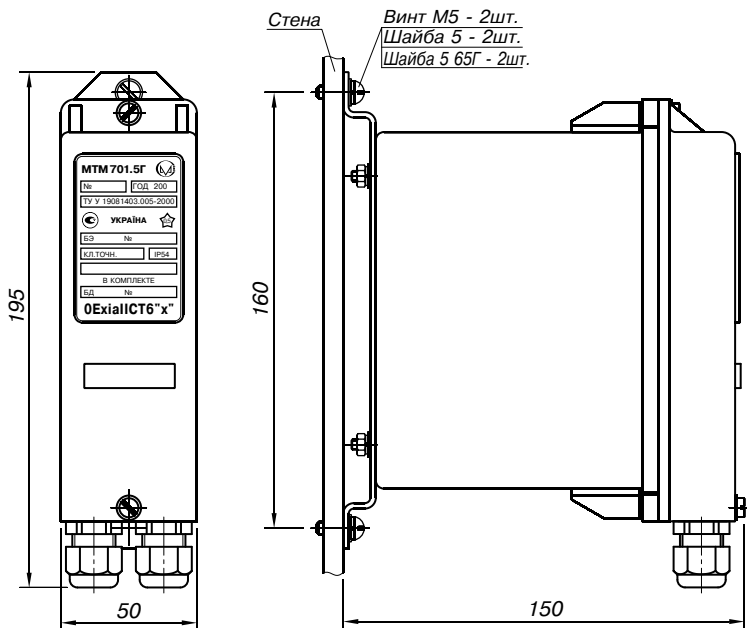
Схема подключения МТМ 701.5Г



БЭ рекомендуется устанавливать на минимальном расстоянии от БД

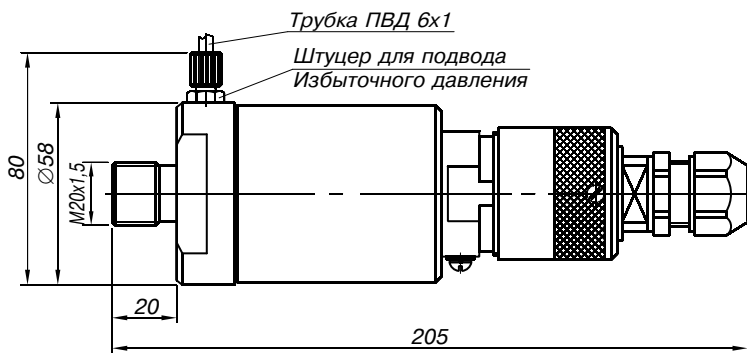
ГАБАРИТНЫЕ И ПРИСОЕДИНИТЕЛЬНЫЕ РАЗМЕРЫ

Монтажный чертёж БЭ



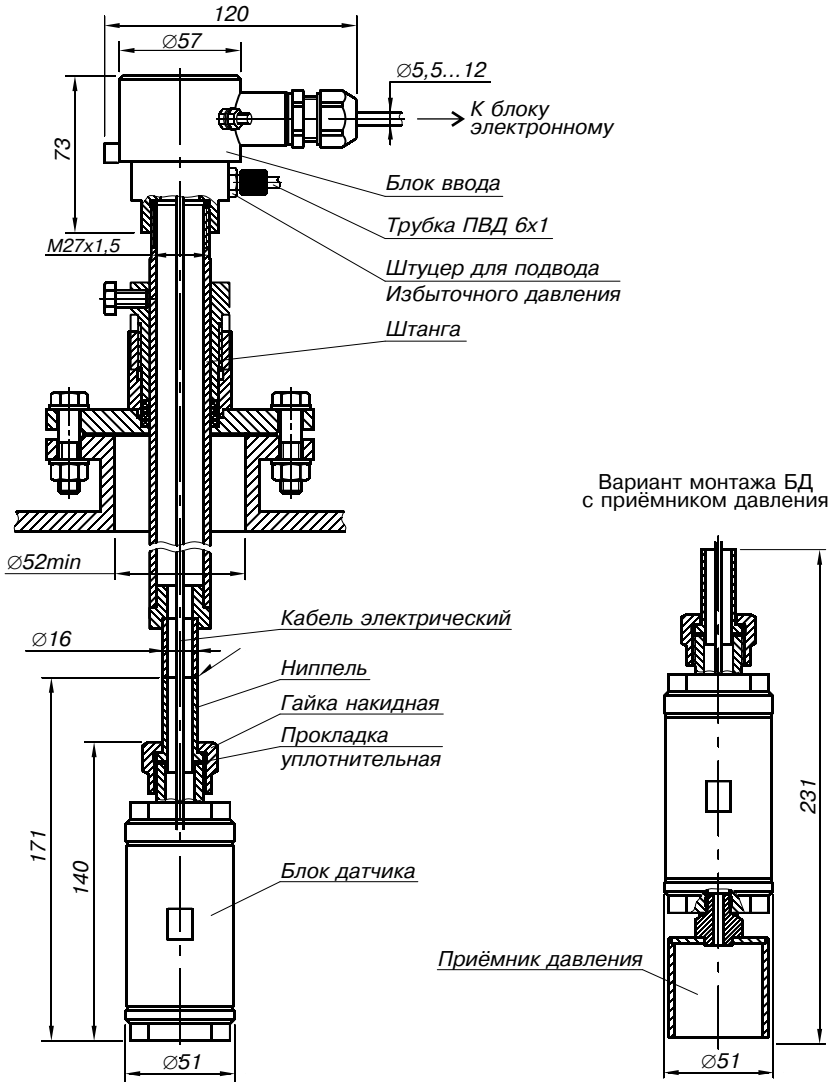
Подсоединение проводов - "под винт";
 Сечение подключаемых проводов $S_{max}=1,5\text{мм}^2$;
 Диаметр подводимого кабеля 4...8 мм.

Монтажный чертёж БД (выносной вариант монтажа)



Подсоединение проводов - "под винт";
 Сечение подключаемых проводов $S_{max}=1,5\text{мм}^2$;
 Диаметр подводимого кабеля 5,5...12 мм.

Монтажный чертёж БД (погружной вариант монтажа)



Подсоединение проводов - "под винт";
 Сечение подсоединяемых проводов $S_{max}=1,5\text{мм}^2$;

- В комплект поставки входят: блок датчика, блок ввода, ниппель, гайка накидная, прокладка уплотнительная.
- Приёмник давления рекомендуется для вязких и абразивных сред.