

## ПРЕОБРАЗОВАТЕЛЬ ДАВЛЕНИЯ ИЗМЕРИТЕЛЬНЫЙ МТМ 701.10

Номер в Госреестре средств измерений У1383-00  
ТУ У 19081403.005-2000



### НАЗНАЧЕНИЕ

Прибор предназначен для непрерывного преобразования избыточного давления (ДИ), разности давлений (ДД), унифицированного пневматического аналогового сигнала (ДУ) воздушных сред в унифицированный сигнал постоянного тока.

### ОСНОВНЫЕ ФУНКЦИИ

- Выходные сигналы: 0-5мА, 0-20мА, 4-20мА.
- НСХ преобразования - линейная.
- Гальваническое разделение выходных цепей и цепей питания 1500 В.
- Перенастройка диапазона в пределах исполнения датчика.
- Работа с неагрессивными средами: сухой чистый воздух, инертные или любые другие неагрессивные газы.

### ИСПОЛНЕНИЯ

Тип датчика	Диапазон измерений, кПа	Пределы допускаемой основной приведённой погрешности, %	Предельно допускаемое рабочее избыточное давление, кПа
Д1	0-4	±1.0	75
	0-6		
	0-10		
Д2	0-25	±1.0	200
	0-40	±0.6	
Д3	0-60	±0.5	400
	0-100		
	20-100		

### ТЕХНИЧЕСКИЕ ХАРАКТЕРИСТИКИ

- Напряжение питания . . . . . АС 220 В ±10%
- Потребляемая мощность, не более . . . . . 8 ВА
- Диапазон рабочих температур . . . . . +5...+50°С
- Степень защиты корпуса . . . . . IP20
- Масса, не более . . . . . 1,0 кг

**ОБОЗНАЧЕНИЕ ПРИ ЗАКАЗЕ**

МТМ 701.10 - X - X - X

Вид входного сигнала (ДИ, ДД, ДУ) \_\_\_\_\_

Диапазон измеряемого давления \_\_\_\_\_

Выходной ток \_\_\_\_\_

*Пример заказа:*

МТМ 701.10 ДИ 0-60кПа 4-20мА.

МТМ 701.10 ДД 0-10кПа 0-20мА.

**СХЕМЫ ПОДКЛЮЧЕНИЯ**

Схема подключения  
МТМ 701.10 ДИ, ДУ

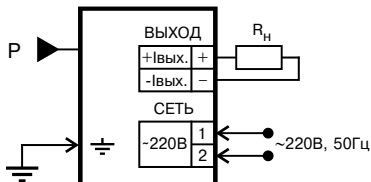
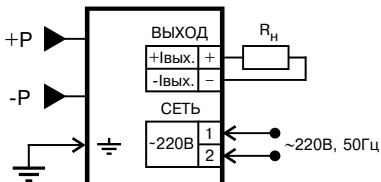


Схема подключения  
МТМ 701.10 ДД

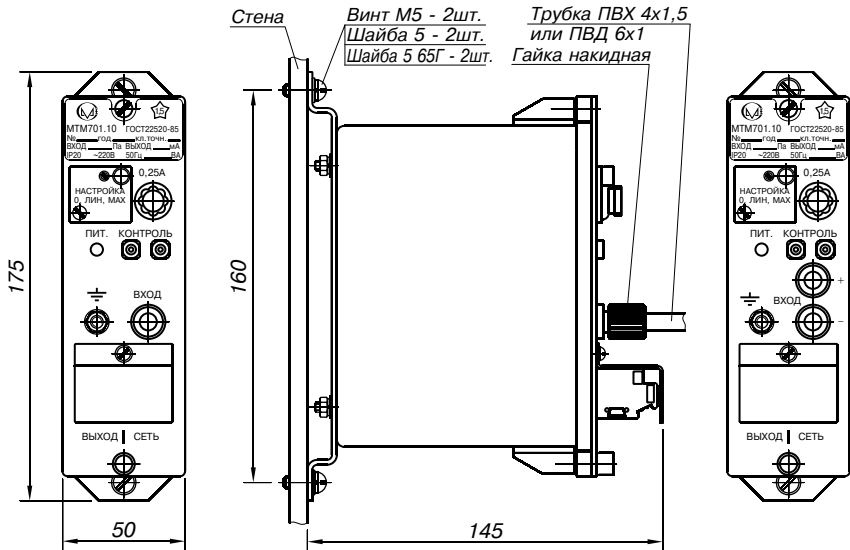


**ГАБАРИТНЫЕ И ПРИСОЕДИНИТЕЛЬНЫЕ РАЗМЕРЫ**

Монтажный чертёж МТМ701.10

МТМ701.10-ДИ, ДУ

МТМ701.10-ДД



Подсоединение проводов - "под винт".

Максимальное сечение подсоединяемых проводов 4мм<sup>2</sup>.