

ПРЕОБРАЗОВАТЕЛЬ ДАВЛЕНИЯ ИЗМЕРИТЕЛЬНЫЙ МТМ 701.10din

ТУ У 19081403.005-2000



НАЗНАЧЕНИЕ

Прибор предназначен для непрерывного преобразования избыточного давления (ДИ), разности давлений (ДД), унифицированного пневматического аналогового сигнала (ДУ) воздушных сред в унифицированный сигнал постоянного тока.

ОСНОВНЫЕ ФУНКЦИИ

- Выходные сигналы: 0-5мА, 0-20мА, 4-20мА.
- Возможны обратные характеристики выходных сигналов.
- НСХ преобразования - линейная.
- Гальваническое разделение выходных цепей и цепей питания 1500 В.
- Перенастройка диапазона в пределах исполнения датчика.
- Работа с неагрессивными средами: сухой чистый воздух, инертные или любые другие неагрессивные газы.

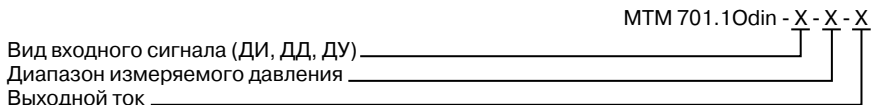
ИСПОЛНЕНИЯ

Тип датчика	Диапазон измерений, кПа	Пределы допускаемой основной приведенной погрешности, %	Предельно допускаемое рабочее избыточное давление, кПа
Д1	0-4,0	±1.0	75
	0-6,0		
	0-10,0	±1.0	
Д2	0-25,0	±1.0	200
	0-40,0	±0.6	
Д3	0-60,0	±0.5	400
	0-100,0		
	20,0-100,0		

ТЕХНИЧЕСКИЕ ХАРАКТЕРИСТИКИ

- Напряжение питания AC 220 В ±10%
- Потребляемая мощность, не более 4 ВА
- Пусковой ток, не более 3,15 А при 250 В
- Диапазон рабочих температур. +5...+50°C
- Степень защиты корпуса. IP20
- Масса, не более 0,2 кг

ОБОЗНАЧЕНИЕ ПРИ ЗАКАЗЕ

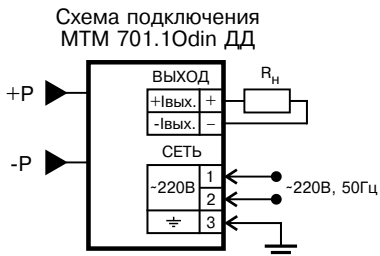
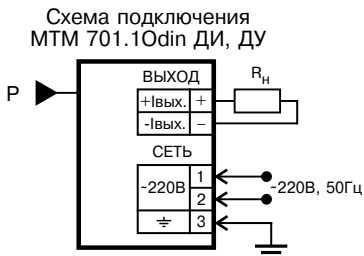


Пример заказа:

МТМ 701.10din ДИ 0-60кПа 4-20мА.

МТМ 701.10din ДД 0-10кПа 0-20мА.

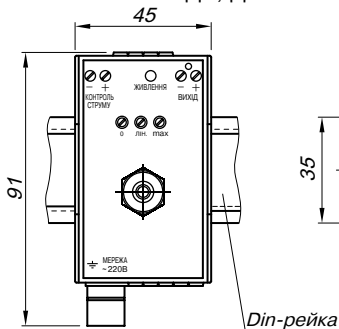
СХЕМЫ ПОДКЛЮЧЕНИЯ



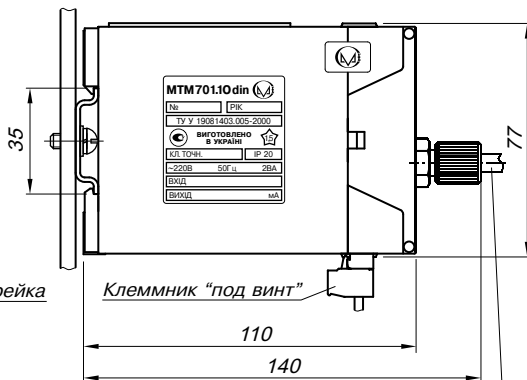
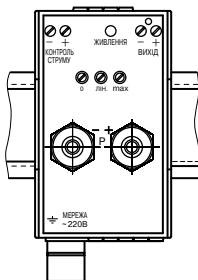
ГАБАРИТНЫЕ И ПРИСОЕДИНИТЕЛЬНЫЕ РАЗМЕРЫ

Монтажный чертёж МТМ701.10din

МТМ701.10din ДИ, ДУ



МТМ701.10din ДД



Трубка ПВД 6x1, ПВД 8x1,
ПВД 8x1,6 ТУ6-19-272-85

Подсоединение проводов - "под винт".
Максимальное сечение проводов 2,5мм².
Крепление на Din-рейку Ns35.

Шаг установки, не менее: по горизонтали - 55 мм,
по вертикали - 120 мм.

Пневматические трубки в комплект поставки не входят.