

## ПРЕОБРАЗОВАТЕЛИ ИЗМЕРИТЕЛЬНЫЕ ИЗБЫТОЧНОГО ДАВЛЕНИЯ МТМ 700ДИ, МТМ 700ДИ-П

Номер в Госреестре средств измерений У1270-00  
Свидетельство о взрывозащищенности № 1984  
ТУ У 19081403.001-2000



### НАЗНАЧЕНИЕ

Прибор предназначен для непрерывного измерения и преобразования избыточного давления газообразных и жидких некристаллизующихся сред, неагрессивных к материалу измерительной камеры, в унифицированный сигнал постоянного тока.

Питание прибора осуществляется от барьеров искробезопасности или от любого источника питания (без обеспечения взрывозащиты).

### ОСНОВНЫЕ ФУНКЦИИ

- Взрывозащищенное исполнение с видом взрывозащиты "искробезопасная электрическая цепь", маркировка взрывозащиты "ОЕхiaIICT6 X".
- Выходные Сигналы: **МТМ700ДИ** — 0-5мА, 0-20мА, 4-20мА (трёхпроводная схема включения без обеспечения взрывозащиты), 4-20мА (двухпроводная схема включения). **МТМ700ДИ-П** — 0-5мА (трёхпроводная схема включения без обеспечения взрывозащиты), 4-20мА (двухпроводная схема включения).
- Перенастройка диапазона в пределах исполнения датчика.
- Материал, контактирующий со средой - титан **BT9** и сплав **12X18H10T**.
- Наличие цифровой индикации (МТМ700ДИ-П) - кг/см<sup>2</sup>, кПа, t°C, mA.

### ИСПОЛНЕНИЯ

Тип датчика	Диапазон измерений	Пределы допускаемой основной приведенной погрешности, %	Предельно допускаемое рабочее избыточное давление
Д1	0-60; 0-63; 0-100; 0-160 кПа	±0.5	900 кПа
	0-250 кПа	±0.4	
	0-400; 0-600; 0-630 кПа	±0.25	3,75 МПа
Д2	0-1,0; 0-1,6; 0-2,5 МПа		24 МПа
Д3	0-4; 0-6; 0-6,3 МПа		
Д4	0-4 кПа	±1.0	75 кПа
	0-6 кПа		
	0-10 кПа		
Д5	0-25 кПа	±1.0	200 кПа
	0-40 кПа		
Д6	0-60 кПа	±0.6	400 кПа
	0-100 кПа		
	20-100 кПа		

#### Примечания:

- 1) Для датчиков Д4-Д6 рабочей средой является воздух.



2) По отдельному заказу могут быть изготовлены преобразователи с диапазоном измерения 0-1,5 (0-2,5) кПа, температура +5...+50°С или -20...+50°С, на сухой чистый воздух или любой другой неагрессивный газ.

3) По отдельному заказу могут быть изготовлены преобразователи на вакуумметрическое давление (разрежение) с диапазоном измерения 0...-25, 0...-40, 0...-60, 0...-100 кПа с классом точности 1,0; 0,6; 0,5; 0,25 соответственно на агрессивные среды или с диапазоном измерений 0...-4,0 (кл. 1,5), 0...-6,0 (кл. 1), 0...-10 (кл. 0,5), 0...-16 (кл. 1,5), 0...-25 (кл. 1), 0...-40 (кл. 0,6), 0...-60 (кл. 1), 0...-100 (кл. 0,5) кПа на сухой чистый воздух (или любой другой неагрессивный газ).

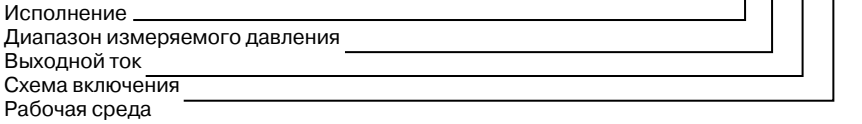
4) По отдельному заказу могут быть изготовлены преобразователи для подключения к системам "Суперфлоу/Флоутек" с выходным сигналом напряжения постоянного тока +(0,8...3,2)В и напряжением питания преобразователей не менее 6,8 В, а также преобразователи с выходным сигналом напряжения постоянного тока +(0,5...4,5) В и напряжением питания +(5,00±0,01) В.

**ТЕХНИЧЕСКИЕ ХАРАКТЕРИСТИКИ**

- Напряжение питания ..... DC 15...36 В
- Диапазон рабочих температур ..... -40...+60°С
- Длина линии связи с преобразователем (Для искробезопасного исполнения), не более ..... 500м
- Степень защиты корпуса ..... IP54
- Масса, не более ..... 1,6 кг

**ОБОЗНАЧЕНИЕ ПРИ ЗАКАЗЕ**

МТМ 700ДИ -X- X - X - X - X

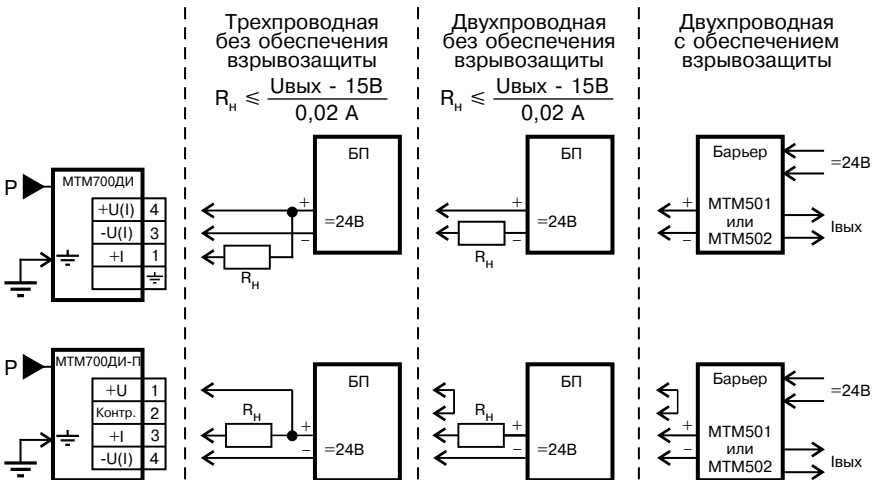


Пример заказа:

МТМ 700ДИ 20-100кПа 0-20мА 3-проводная Воздух.

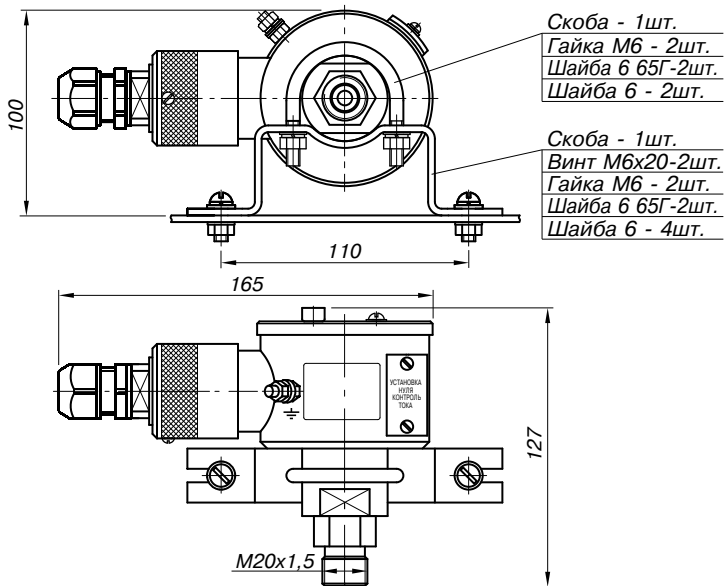
МТМ 700ДИ-П 0-1,0МПа 4-20мА 2-проводная Бензин.

**СХЕМЫ ПОДКЛЮЧЕНИЯ**



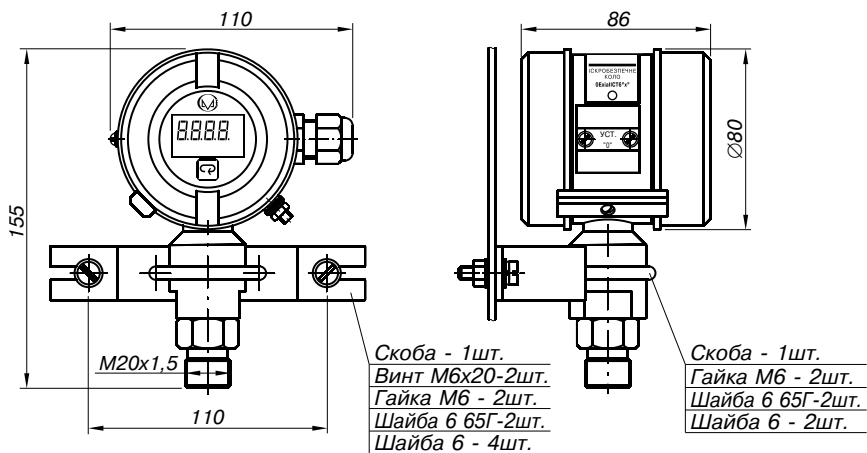
**ГАБАРИТНЫЕ И ПРИСОЕДИНИТЕЛЬНЫЕ РАЗМЕРЫ**

Монтажный чертёж МТМ700ДИ



Максимальное сечение подключаемых проводов 1,5мм<sup>2</sup>.  
Диаметр подключаемого кабеля 5,5...12мм.

Монтажный чертёж МТМ700ДИ-П



Максимальное сечение подключаемых проводов 1,5мм<sup>2</sup>.  
Диаметр подключаемого кабеля 4...8мм.