

**ПРЕОБРАЗОВАТЕЛИ ИЗМЕРИТЕЛЬНЫЕ МТМ 400**

Номер в Госреестре средств измерений № У1292-00, У1292-01

Свидетельство о взрывозащищенности № 2202

ТУ У 19081403.002-2000

**НАЗНАЧЕНИЕ**

Приборы предназначены для преобразования сигналов стандартных термоэлектрических преобразователей (ТП), термопреобразователей сопротивления (ТС), сигналов постоянного тока и напряжения в унифицированный сигнал постоянного тока: 0-5 мА; 0-20 мА; 4-20 мА.

**ОСНОВНЫЕ ФУНКЦИИ**

- Двух, трехпозиционная сигнализация достижения измеряемым параметром уставок верхнего и (или) нижнего уровня (позиционное регулирование). Выход - «сухой контакт».
- Гальваническое разделение входных и выходных цепей.
- Автоматическая компенсация термо ЭДС «свободных концов ТП».
- Сигнализация обрыва цепей ТП, ТС.
- Искробезопасные входные цепи с маркировкой взрывозащиты «ExialIC».
- Подключаемые датчики: ТХК, ТХА, ТПП, ТПР, ТВР, ТЖК, ТМК, ТСП(50П, 100П), ТСМ (50М, 100М).
- Входные Сигналы 0-5 мА, 0-20 мА, 4-20 мА, 0-100 мВ.

**ИСПОЛНЕНИЯ**

| Шифр      | Вход                                      | Взрывозащита входных цепей | Выход «сухой контакт» |
|-----------|---|----------------------------|-----------------------|
| МТМ 400АD | 0-5мА, 0-20мА, 4-20мА, 0-100мВ,<br>ТП, ТС | Нет<br>Есть                | Нет                   |
|           | 0-5мА, 0-20мА, 4-20мА, 0-100мВ,<br>ТП, ТС | Нет<br>Есть                |                       |
| МТМ 400Б  | 0-5мА, 0-20мА, 4-20мА, 0-100мВ,<br>ТП,ТС  | Нет<br>Есть                | Нет                   |
|           | 0-5мА, 0-20мА, 4-20мА, 0-100мВ,<br>ТП,ТС  | Нет<br>Есть                |                       |

**Примечания:**

1) Преобразователи выпускаются с диапазоном измерения в соответствии с заказом и могут быть переградуированы в условиях потребителя.

2) По отдельному заказу преобразователи могут быть изготовлены с нестандартной шкалой.

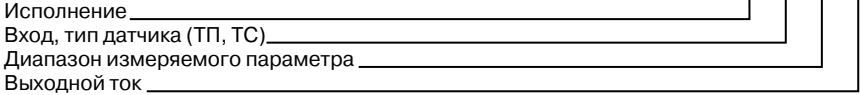
3) Преобразователь МТМ400АD имеет универсальный вход (программирование всех параметров с лицевой панели прибора).

**ТЕХНИЧЕСКИЕ ХАРАКТЕРИСТИКИ**

- Напряжение питания . . . . . DC 24В +10% -15%  
При поставке в комплекте с МТМ140,  
МТМ141, МТМ101 . . . . . AC 100...250В
- Потребляемая мощность, не более  
- МТМ 400AD . . . . . 2 Вт  
- МТМ 400А, МТМ 400Б . . . . . 4 Вт
- Диапазон рабочих температур . . . . . +5...+50°С  
- при установке в шкафы,  
имеющие степень защиты не менее IP54. . . . . -20...+60°С
- Класс точности . . . . . 0,25
- Коммутационная способность  
выходов реле МТМ 400А . . . . . 250 В/1 А
- Максимальная коммутируемая  
мощность . . . . . 60 Вт пост. тока, 125 ВА ~тока
- Сопротивление нагрузки  
0-5мА . . . . . 0...2,5 кОм  
0-20мА, 4-20мА . . . . . 0...1 кОм
- Входное сопротивление, для входных токовых сигналов, не более . . . . . 100 Ом
- Степень защиты корпуса . . . . . IP20
- Масса, не более  
- МТМ400AD . . . . . 0,2кг  
- МТМ400А, МТМ400Б . . . . . 0,5кг

**ОБОЗНАЧЕНИЕ ПРИ ЗАКАЗЕ**

МТМ 400 - X - X - X - X



Пример заказа:

МТМ 400А ХА(К) 0-600°С 4-20 мА.

**СХЕМЫ ПОДКЛЮЧЕНИЯ**

Схема подключения МТМ400AD

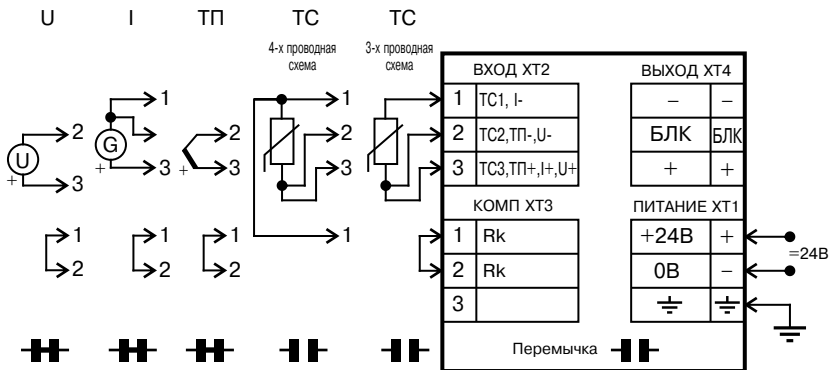


Схема подключения МТМ400А

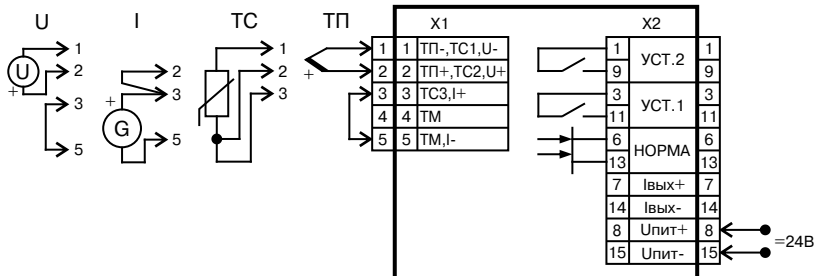
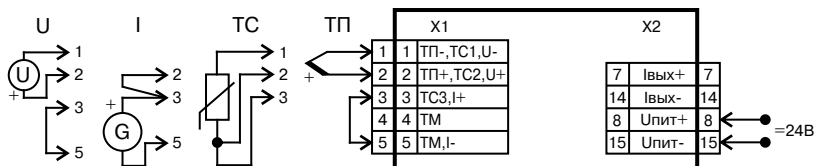
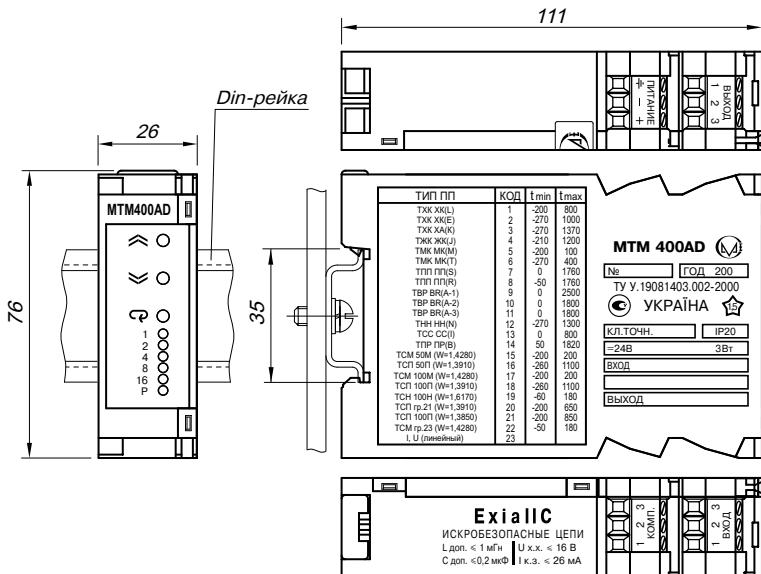


Схема подключения МТМ400Б



**ГАБАРИТНЫЕ И ПРИСОЕДИНИТЕЛЬНЫЕ РАЗМЕРЫ**

Внешний вид МТМ 400AD

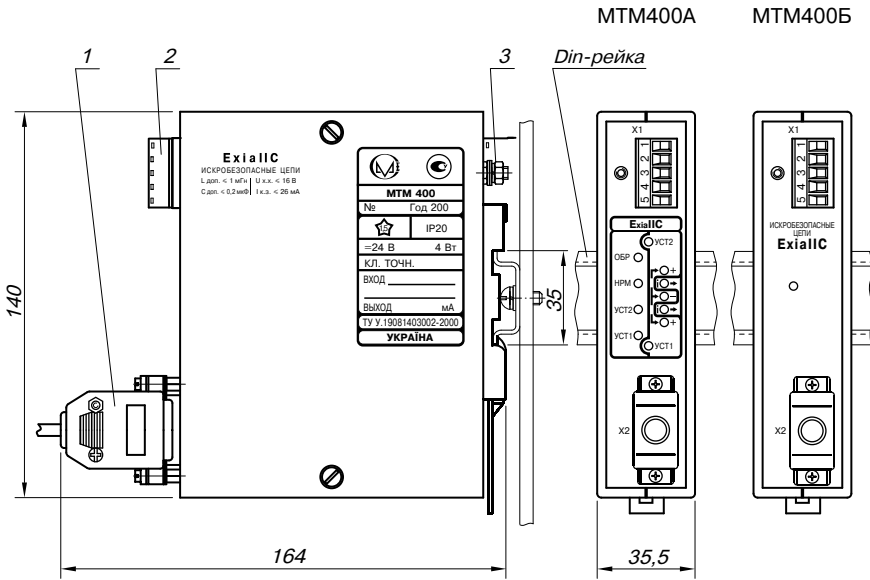


Подсоединение проводов - "под винт", максимальное сечение проводов 2,5мм<sup>2</sup>.

Крепление на Din-рейку Ns35.

Шаг установки, не менее: по горизонтали - 30 мм, по вертикали - 100 мм.

Монтажный чертёж МТМ400А, МТМ400Б



- 1 - Розетка DB-15F «под пайку»;
- 2 - Клеммник «под винт» (сечение провода  $S_{max}=2,5\text{мм}^2$ ).
- 3 - Винт заземления

Шаг установки, не менее: по горизонтали - 40 мм, по вертикали - 200 мм.