

ПРЕОБРАЗОВАТЕЛИ ИЗМЕРИТЕЛЬНЫЕ МНОГОКАНАЛЬНЫЕ МТМ 292

Свидетельство о взрывозащищённости № 2213
 Номер в Госреестре средств измерений № У1815-03
 ТУ У 33.2-19081403.007-2003



НАЗНАЧЕНИЕ

Прибор предназначен для преобразования сигналов стандартных термоэлектрических преобразователей (ТП), термопреобразователей сопротивления (ТС), унифицированных сигналов постоянного тока 0-5 мА, 0-20 мА, 4-20 мА, напряжения 0-100 мВ, дискретных сигналов в любом сочетании; отображения измеряемых параметров на цифровом индикаторе с возможностью масштабирования тока и напряжения; формирования выходных токовых сигналов по каждому каналу.

Прибор обеспечивает формирование регулирующих сигналов по каждому каналу в случае достижения измеряемым параметром значений уставок двух уровней. Имеется возможность объединения регулирующих сигналов в любом сочетании в группы с выходами на реле.

По отдельному заказу, в комплекте с преобразователем МТМ-292, может поставляться соединитель блочный релейный СБР-18 (для коммутации сигналов силовых цепей), и соединитель блочный клеммный СБК-18.

ОСНОВНЫЕ ФУНКЦИИ

- Подключаемые датчики: ТВР, ТПР, ТПП, ТХА, ТХК, ТМК, ТЖК, ТНН, ТСС, ТСП(50П, 100П), ТСМ(50М, 100М), ТСН(100Н), гр21, гр23, Pt100.
- Искробезопасные входные цепи с маркировкой взрывозащиты "ExialIC".
- Автоматическая компенсация термоЭДС "свободных концов" ТП.
- Входные сигналы 0-5 мА, 0-20 мА, 4-20 мА (НСХ преобразования - линейная или извлечение квадратного корня), 0-100 мВ.
- Выносная кросс-коробка МТМ-ККТ для подключения входных цепей.
- Выходные сигналы 0-5 мА, 0-20 мА, 4-20 мА.
- Гальваническое разделение входных, выходных цепей, цепей питания и интерфейса RS-485.
- Сигнализация достижения измеряемым параметром уставок двух уровней (двухпозиционное регулирование) по каждому каналу. 32 выхода - п/п ключ.
- Запоминание срабатывания сигнализации.
- Групповая сигнализация. 8 выходов - "сухой контакт".
- Сигнализация обрыва цепей датчиков, аварийных ситуаций, с блокировкой срабатывания регулирующих выходов.
- Цифровая индикация измеряемых параметров в автоматическом и ручном режиме.
- Просмотр паспортов параметров.
- Индивидуальные настройки для каждого канала.
- Программирование всех параметров с лицевой панели прибора. Доступ по паролю.
- Связь с внешними устройствами через интерфейс RS-485 (протокол MODBUS-RTU Slave).

ИСПОЛНЕНИЯ

Шифр	Вход	Взрывозащита входных цепей	Выходные сигналы постоянного тока
МТМ 292С	0-5мА, 0-20мА, 4-20мА, 0-100мВ,	Нет	Нет
	ТП, ТС	Есть	
МТМ 292СТ	0-5мА, 0-20мА, 4-20мА, 0-100мВ,	Нет	Есть
	ТП, ТС	Есть	

ТЕХНИЧЕСКИЕ ХАРАКТЕРИСТИКИ

- Число каналов преобразования 16
- Цикл опроса всех каналов, не более 4 сек
- Напряжение питания АС 220 В +10% -15%
- Потребляемая мощность, не более 60 ВА
- Пусковой ток, не более 6 А при 250 В
- Диапазон рабочих температур +5...+50°С
- Класс точности см. табл. стр.210
- Коммутационная способность выходов сигнализации 50 В /50 мА
- Коммутационная способность групповых цепей сигнализации 250 В/1 А
- Максимальная коммутируемая мощность цепями групповой сигнализации 60 Вт пост. тока, 125 ВА ~тока
- Входное сопротивление, для входных токовых сигналов, не более 10 Ом
- Степень защиты лицевой панели IP54
- Степень защиты корпуса IP54
- Масса, не более 6 кг

ОБОЗНАЧЕНИЕ ПРИ ЗАКАЗЕ

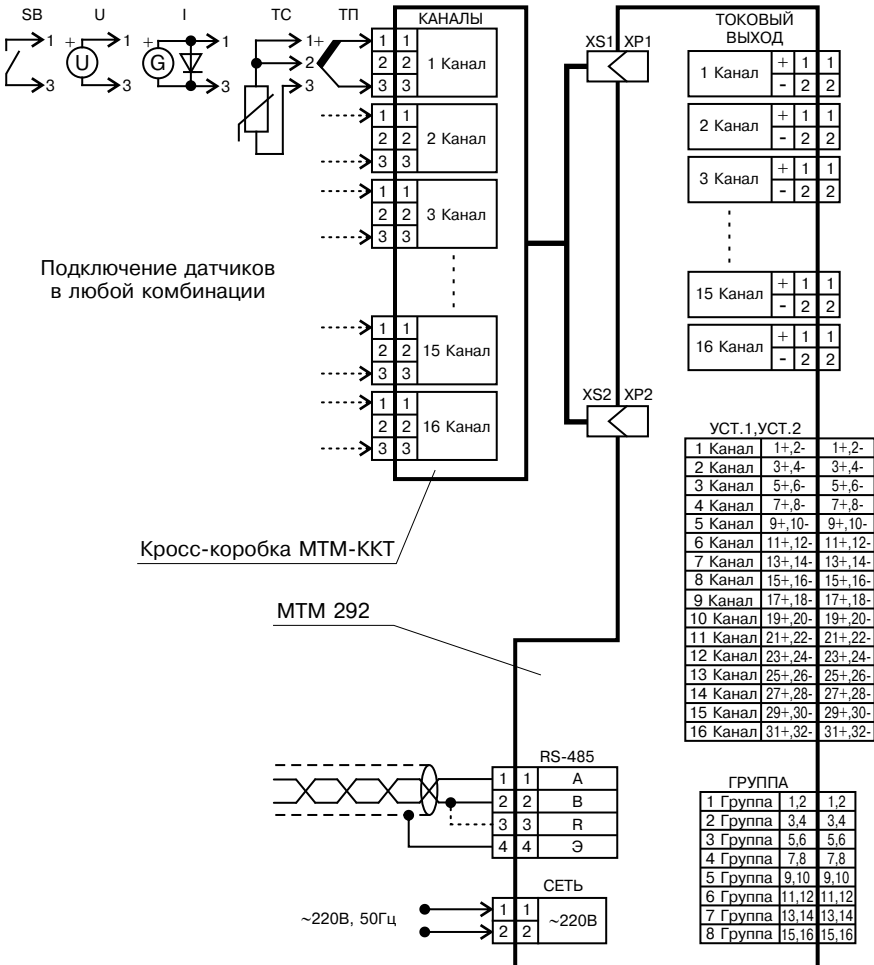
Пример обозначения при заказе: МТМ 292СТ

По требованию заказчика прибор в условиях завода-изготовителя может быть запрограммирован на конкретные диапазоны преобразования и выходные сигналы, например:

МТМ292СТ, ТХК ХК(L) - (1...6) канал, гр.21- (7...10) канал, 0-100 мВ - (11...16) канал, выход (1...16) 4-20 мА.

СХЕМЫ ПОДКЛЮЧЕНИЯ

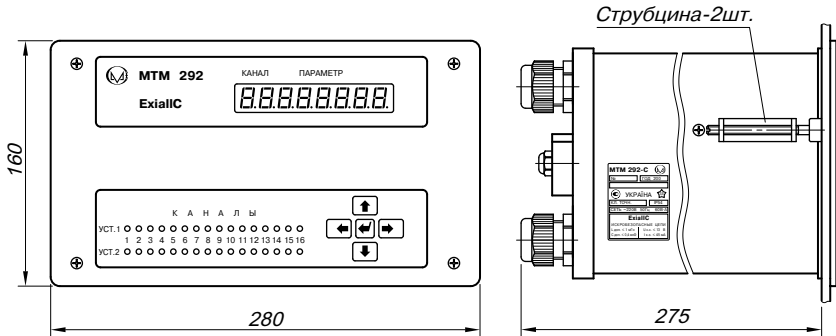
Схема подключения МТМ 292С, МТМ292СТ



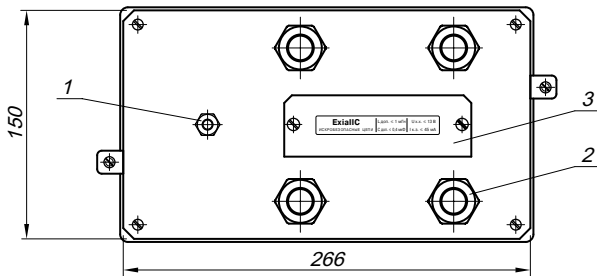
Примечание: Кросс-коробка МТМ-ККТ входит в комплект поставки МТМ292.

ГАБАРИТНЫЕ И ПРИСОЕДИНИТЕЛЬНЫЕ РАЗМЕРЫ

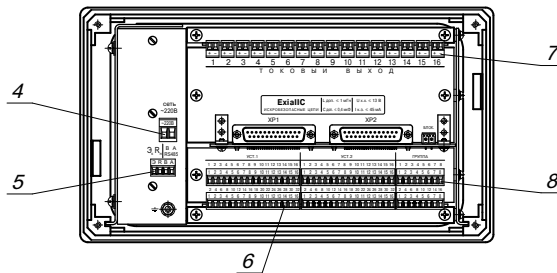
Монтажный чертёж МТМ 292



Вид сзади



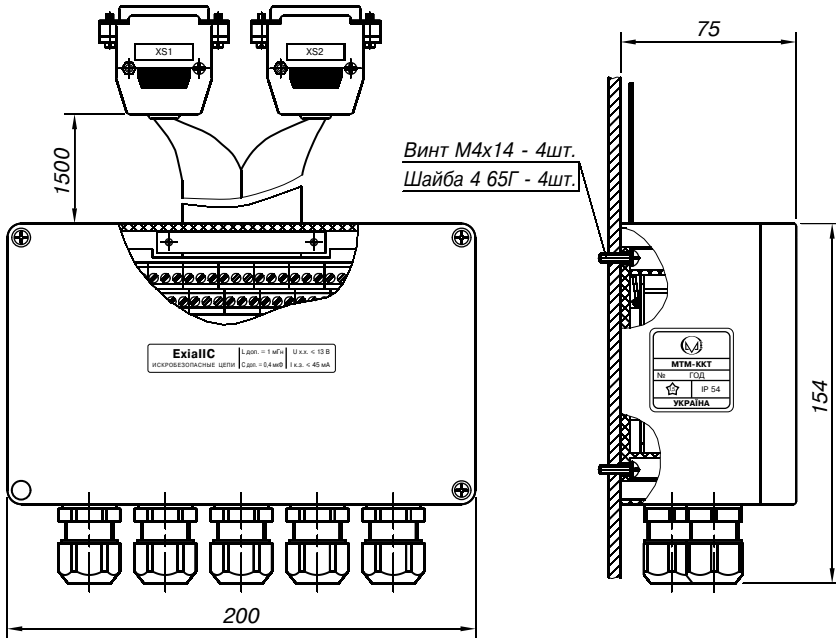
Вид сзади со снятой крышкой



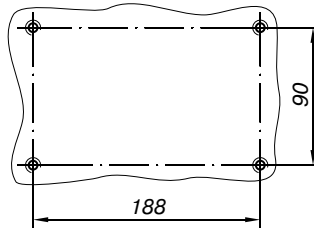
- 1 - Кабельный ввод для кабеля диаметром от 3 до 7 мм;
- 2 - Кабельный ввод для кабеля диаметром от 11 до 17 мм;
- 3 - Ввод для плоского шлейфа кросс-коробки МТМ-ККТ;
- 4 - Клеммник «под винт» (сечение провода $S_{max}=2,5\text{мм}^2$);
- 5,6,7,8 - Клеммники «под винт» (сечение провода $S_{max}=1,5\text{мм}^2$);

- Размеры выреза в щите для крепления МТМ 292 - $152^{+0,5} \times 268^{+0,5}$ мм.
- Шаг установки МТМ 292:
 - по вертикали - не менее 200 мм;
 - по горизонтали - не менее 300 мм.

Монтажный чертёж МТМ-ККТ



Разметка щита для крепления



Максимальное сечение подключаемых проводов 2,5мм².
Диаметр подключаемого кабеля 5,5...12мм.