

ПРЕОБРАЗОВАТЕЛИ ИЗМЕРИТЕЛЬНЫЕ ДВУХПРОВОДНЫЕ МТМ 201

Номер в Госреестре средств измерений № У1293-04

Свидетельство о взрывозащитности № 1902

ТУ У 19081403.006-2000



НАЗНАЧЕНИЕ

Приборы предназначены для преобразования сигналов стандартных термоэлектрических преобразователей (ТП), термопреобразователей сопротивления (ТС) в унифицированный сигнал постоянного тока 4-20 мА.

Питание приборов осуществляется от барьеров искробезопасности или от любого источника питания (без обеспечения взрывозащиты). Ток, протекающий в цепи питания, является информационной величиной, изменяющейся от 4 до 20 мА пропорционально входному сигналу.

ОСНОВНЫЕ ФУНКЦИИ

- Автоматическая компенсация термоЭДС "свободных концов" ТП.
- Взрывозащищенное исполнение с видом взрывозащиты "искробезопасная цепь", маркировка "ОЕхialICT6 X". Могут устанавливаться во взрывоопасных зонах.
- Подключаемые датчики: ТХК, ТХА, ТПП, ТПР, ТВР, ТЖК, ТМК, ТСП (50П, 100П), ТСМ (50М, 100М).

ИСПОЛНЕНИЯ

Шифр	Вход	Наличие защиты от атмосферных разрядов	Наличие цифровой индикации	Монтаж
МТМ 201	ТС	Нет	Нет	Настенный
МТМ 201-01	ТП			
МТМ 201-02	ТС	Есть	Нет	
МТМ 201-03	ТП			
МТМ 201Ц	ТС	Нет	Есть	
МТМ 201Ц-01	ТП			
МТМ 201Ц-02	ТС	Есть	Нет	
МТМ 201Ц-03	ТП			
МТМ 201Д	ТС	Нет	Нет	В головке ТХА2088, ТХК2088, ТСМ1088, ТСП1088
МТМ 201Д-01	ТП			
МТМ 201Т	ТС			
МТМ 201Т-01	ТП			
				На Din-рейку

Примечания. 1) Преобразователи выпускаются с диапазоном измерения в соответствии с заказом и не могут быть переградуированы в условиях потребителя.

2) По отдельному заказу преобразователи могут быть изготовлены с нестандартной шкалой.

3) Длина и материал рабочей части МТМ201Д и МТМ201Д-01 при заказе оговариваются отдельно.

ТЕХНИЧЕСКИЕ ХАРАКТЕРИСТИКИ

- Напряжение питания DC 12...22 В
- Предельное значение напряжения питания без обеспечения взрывозащиты. DC 36 В
- Диапазон рабочих температур. -30...+70°C
 - МТМ 201Ц, -01, -02, -03 -20...+60°C
 - МТМ 201Т, МТМ 201Т-01 +5...+50°C
- Класс точности 0,25; 0,4; 0,5
- Масса, не более
 - МТМ 201, -01, -02, -03 1кг
 - МТМ 201Ц, -01, -02, -03. 1кг
 - МТМ 201Д, -01 (без массы первичного преобразователя). 0,03кг
 - МТМ 201Т, -01 0,1кг

ОБОЗНАЧЕНИЕ ПРИ ЗАКАЗЕ

МТМ 201X-0X - X - X

Исполнение _____
 Вход, тип датчика (ТП, ТС) _____
 Диапазон измерения (индикации) _____

Пример заказа:

МТМ 201Ц-01 ХК(L) 0-100,0°C

СХЕМЫ ПОДКЛЮЧЕНИЯ

Схема подключения МТМ201, МТМ201-02, МТМ201Ц, МТМ201Ц-02 при работе с ТС

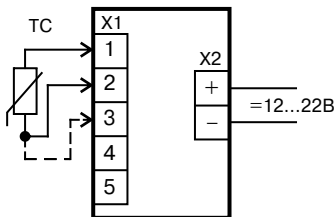


Схема подключения МТМ201-01, МТМ201-03, МТМ201Ц-01, МТМ201Ц-03 при работе с ТП

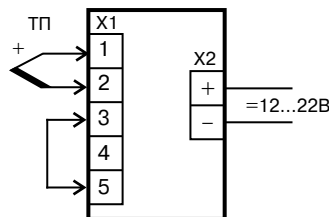


Схема подключения МТМ 201Т при работе с ТС

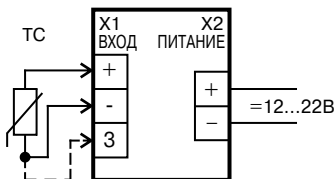
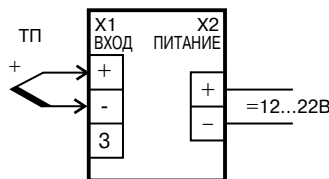


Схема подключения МТМ 201Т-01 при работе с ТП



Примечания:

1) Суммарное сопротивление для линии связи при двухпроводном подключении ТС не более 0,05 Ом;

2) Сопротивление каждого провода при трёхпроводном подключении ТС не более 2,5 Ом.

Внимание! При подключении ТС по трёхпроводной линии связи, последнее должно быть оговорено в заказе.

Схема подключения МТМ 201Д при работе с ТС

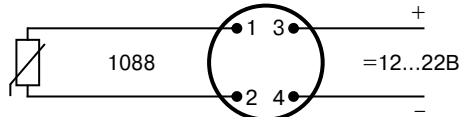
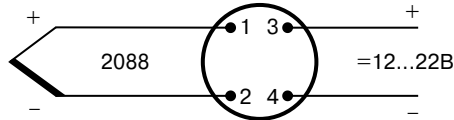
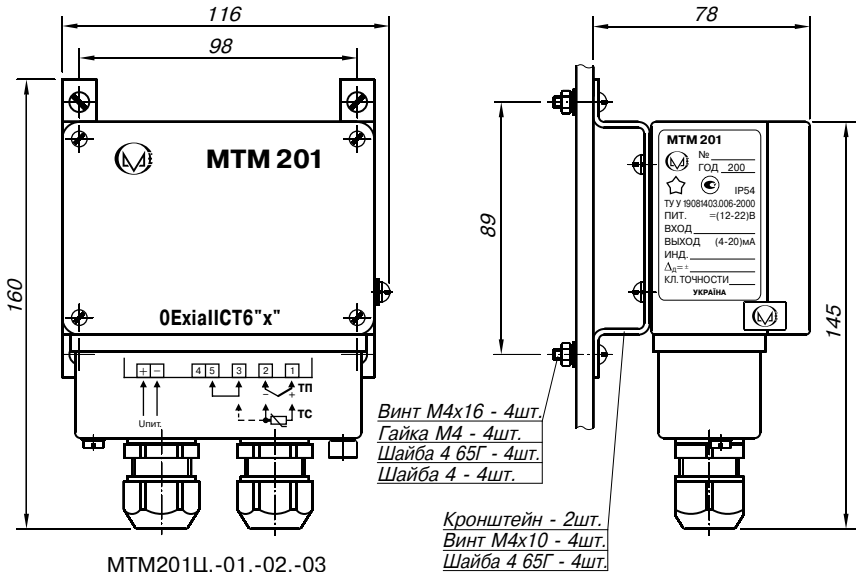


Схема подключения МТМ 201Д-01 при работе с ТП



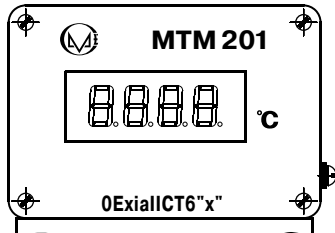
ГАБАРИТНЫЕ И ПРИСОЕДИНИТЕЛЬНЫЕ РАЗМЕРЫ

Монтажный чертёж МТМ201,-01,02,-03, МТМ201Ц,-01,-02,-03
МТМ201,-01,-02,-03



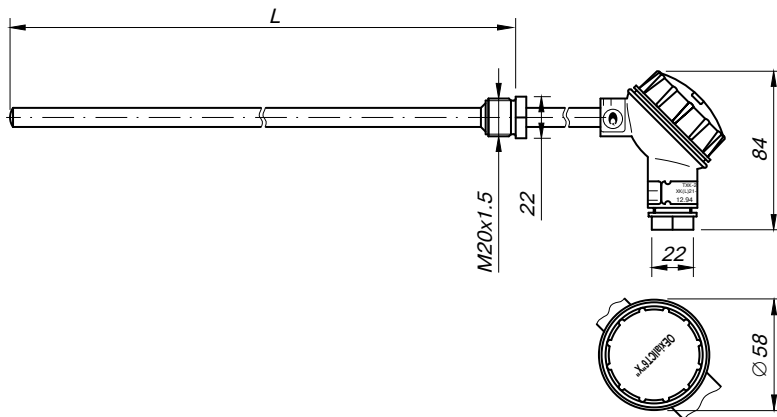
МТМ201Ц,-01,-02,-03

остальное см. МТМ201,-01,-02,-03



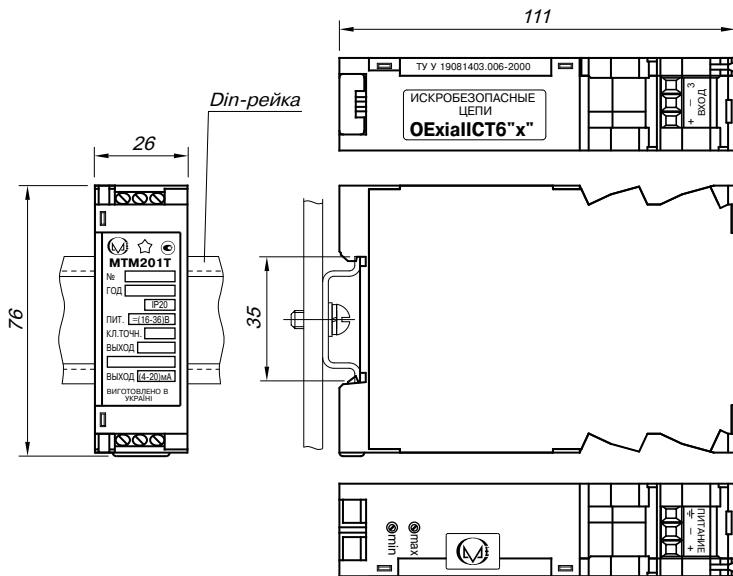
Максимальное сечение подключаемых проводов 1,5мм².
Диаметр подключаемого кабеля 5,5...12мм.

Внешний вид МТМ201Д, МТМ201Д-01



Длина L определяется заказчиком и может быть не более 3340 мм.
Максимальное сечение подключаемых проводов $1,5\text{мм}^2$.

Внешний вид МТМ201Т, МТМ201Т-01



Подсоединение проводов - "под винт", максимальное сечение проводов $2,5\text{мм}^2$.
Крепление на Din-рейку Ns35.

Шаг установки, не менее: по горизонтали - 30 мм, по вертикали - 100 мм.