

**КАЛИБРАТОР ДАВЛЕНИЯ МТМ 1000Д**

Номер в Госреестре средств измерений У1952-06  
ТУ У 33.2-19081403-014-2004

**НАЗНАЧЕНИЕ**

Прибор предназначен для измерения избыточного, абсолютного и дифференциального давления, электрических сигналов напряжения постоянного тока, а также для измерения и воспроизведения электрических сигналов силы постоянного тока.

Основная область применения - исходный или рабочий эталон для поверки и регулирования средств измерительной техники в лабораторных и промышленных условиях.

**ОСНОВНЫЕ ФУНКЦИИ**

- Задание режимов измерения и воспроизведения с клавиатуры прибора.
- Отображение результатов измерения и воспроизведения на двухстрочном буквенно-цифровом ЖКИ.
- Гальваническая развязка цепей измерения и воспроизведения.

**ТЕХНИЧЕСКИЕ ХАРАКТЕРИСТИКИ**

- Напряжение питания
  - автономное (4 батареи формата AA) . . . . . DC 6 В
  - от внешнего сетевого блока питания (входит в комплект поставки) . . . . . AC 220 В
- Потребляемая мощность, не более . . . . . 2 Вт
- Диапазон рабочих температур . . . . . +5...+40°C
- Степень защиты корпуса . . . . . IP20
- Масса, не более . . . . . 0,5 кг

## Класс точности

Функция	Диапазон параметра	Номинальная цена единицы наименьшего разряда	Пределы допускаемой основной приведенной погрешности, % от диапазона индикации
Измерение силы постоянного тока	0-25 мА	0,001 мА	± 0,1
Измерение напряжения постоянного тока	0-100 мВ	0,001 мВ	
	0-1 В	0,0001 В	
	0-10 В	0,001 В	

Продолжение таблицы на следующей странице

**Технические характеристики. Продолжение**  
Класс точности

Функция	Диапазон параметра	Номинальная цена единицы наименьшего разряда	Пределы допускаемой основной приведённой погрешности, % от диапазона индикации
Измерение давления	0-10 кПа*	0,001 кПа	± 0,25
	0-100 кПа	0,01 кПа	
	0-600 кПа**		
	0-2,5 МПа**	0,1 кПа	
	0-6,3 МПа**		
	-80 - 0 кПа	0,01 кПа	
-10 - 0 кПа*	0,001 кПа	± 0,25	
Воспроизведение силы постоянного тока	0-25 мА	0,01 мА	± 0,15

**Примечания:**

- 1)\*-при использовании внешнего модуля давления МД-2,
- 2)\*\*-при использовании внешних модулей давления МД-1.
- 3) Внешние модули давления МД-1, МД-2 поставляются по отдельному заказу.

**ОБОЗНАЧЕНИЕ ПРИ ЗАКАЗЕ**

Пример заказа: МТМ 1000Д, МД-2

Обозначение при заказе МД-1

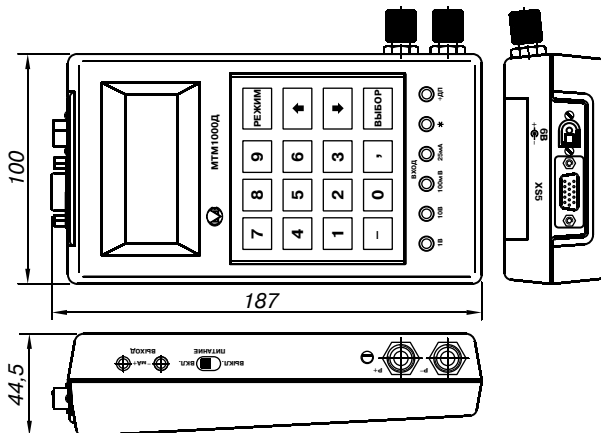
МД-1 - X

Диапазон измеряемого давления  
(0-600кПа, 0-2.5МПа, 0-6.3МПа)

Пример заказа: МД-1-0-2.5МПа

**ГАБАРИТНЫЕ И ПРИСОЕДИНИТЕЛЬНЫЕ РАЗМЕРЫ**

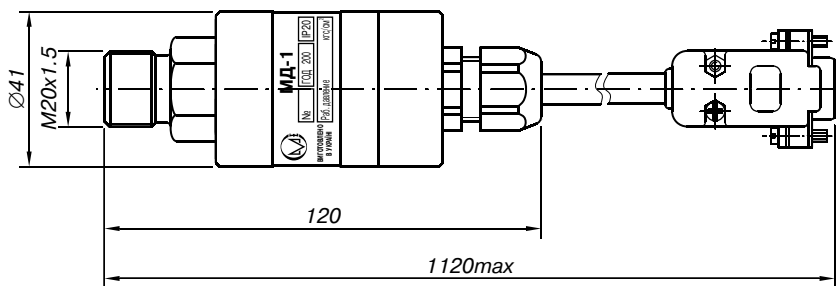
Внешний вид МТМ 1000Д



Примечание. В комплект поставки входит комплект проводов с зажимом “крокодил” и эластичный трубопровод PUN-6x1 для подсоединения к штуцерам P+ и P-.

## ГАБАРИТНЫЕ И ПРИСОЕДИНИТЕЛЬНЫЕ РАЗМЕРЫ

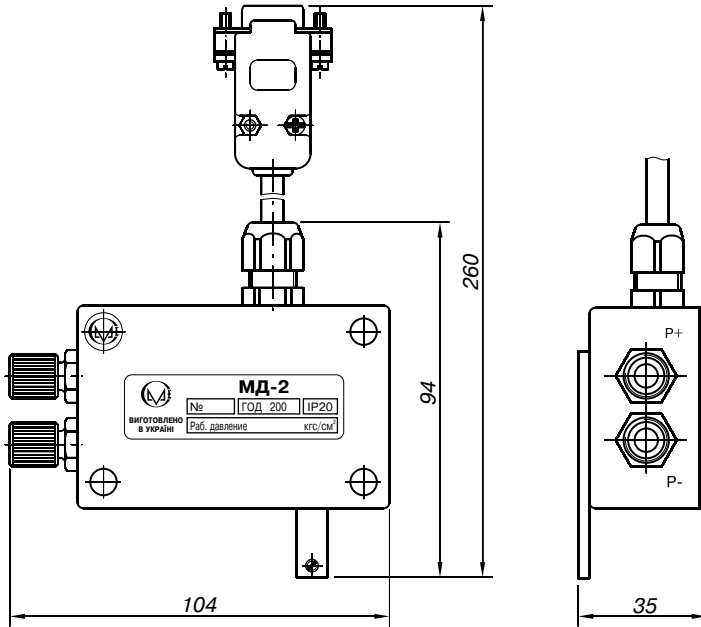
Внешний вид модуля давления МД-1



Внешний вид модуля давления МД-2



Внешний вид модуля давления МД-2



Примечание. В конструкции МД-2 предусмотрена возможность установки на корпус калибратора МТМ1000Д для совместного использования.