

ДКПП 33.20.45.550

УКНД 17.200.20

УТВЕРЖДАЮ

Главный инженер
НПП “Микротерм”
_____ В. Н. Кучугура
_____ 2006 г.

БЛОКИ ГАЛЬВАНИЧЕСКОГО РАЗДЕЛЕНИЯ
МТМ4000GI

Руководство по эксплуатации

ААЛУ.426442.002 РЭ

Заведующий КО
_____ В. М. Достатнев
_____ 2006 г.

Инв. № подл.	Подпись и дата
Взам. инв. №.	Инв. № дубл.
Подпись и дата	Подпись и дата

Содержание

1	Описание и работа	3
2	Использование по назначению.....	7
3	Указание мер безопасности	9
4	Техническое обслуживание.....	10
5	Хранение и транспортирование	11
6	Утилизация	11

	Приложение А Схема электрическая принципиальная блоков гальванического разделения МТМ4000GI ААЛУ.426442.002 ЭЗ	12
--	--	----

	Приложение Б Схема расположения элементов на плате А-351.....	13
--	---	----

	Приложение В Монтажный чертеж.....	14
--	------------------------------------	----

Перв. примен. ААЛУ.426442.002	Справ. №
----------------------------------	----------

Взам. инв. № .	Инв. № дубл.	Подпись и дата
----------------	--------------	----------------

ААЛУ.426442.002 РЭ								
Изм.	Лист	№ докум.	Подп.	Дата				
	Разраб.	Воловой						
	Пров.	Почтарев						
	Т. контр.	Михайлов						
	Н. контр.	Ивницкая						
	Утв.							
Инв. № подл.	БЛОКИ ГАЛЬВАНИЧЕСКОГО РАЗДЕЛЕНИЯ МТМ4000GI Руководство по эксплуатации							
	Лит.	Лист	Листов					
	2	15	ООО Научно-производственное предприятие "Микротерм"					

Настоящее руководство по эксплуатации (далее – РЭ) предназначено для ознакомления с назначением, техническими характеристиками, принципом действия, устройством и обслуживанием блоков гальванического разделения МТМ4000GI (далее – гальваноразвязки).

1 ОПИСАНИЕ И РАБОТА

1.1 Назначение

1.1.1 Гальваноразвязки предназначены для гальванического разделения унифицированных сигналов постоянного тока (0 – 20) мА / (0 – 20) мА.

1.1.3 Гальваноразвязки предназначены для эксплуатации в следующих условиях:

- температура окружающего воздуха минус 20 °С до плюс до 60 °С;
- относительная влажность до 95 % при 35 °С и более низких температурах без конденсации влаги;
- синусоидальная вибрация с частотой от 10 Гц до 55 Гц и амплитудой смещения 0,15 мм;
- постоянные магнитные поля и (или) переменные поля сетевой частоты с напряженностью до 400 А/м.

1.2 Характеристики

1.2.1 Диапазон изменения входного сигнала постоянного тока от 0 мА до 20 мА по ГОСТ 26.011-80.

1.2.2 Диапазон изменения выходного сигнала постоянного тока от 0 мА до 20 мА по ГОСТ 26.011-80.

1.2.3 Сопротивление нагрузки не более 500 Ом.

1.2.4 Номинальная статическая характеристика передачи тока (далее – НСХ) линейная.

1.2.5 Пределы допускаемой основной абсолютной погрешности передачи сигнала постоянного тока $\pm 0,1$ %.

1.2.6 Гальваноразвязки соответствуют требованиям 1.2.5 при соблюдении условий:

- температура окружающего воздуха (20 ± 2) °С при относительной влажности не более 95 %;
- синусоидальная вибрация с частотой от 10 Гц до 55 Гц и амплитудой смещения 0,15 мм;
- постоянные магнитные поля и (или) переменные поля сетевой частоты с напряженностью до 400 А/м.

1.2.7 Пределы допускаемой дополнительной абсолютной погрешности гальваноразвязок, вызванной изменением сопротивления нагрузки на каждые 100 Ом от номинальной (250 Ом), не превышают 0,5 пределов допускаемой основной абсолютной погрешности.

Подпись и дата	
Инв. № дубл.	
Взам. инв. №.	
Подпись и дата	
Инв. № подл.	

Изм.	Лист	№ докум.	Подп.	Дата

1.2.8 Пределы допускаемой дополнительной абсолютной погрешности гальваноразвязок, вызванной изменением температуры окружающего воздуха от нормальной до любой температуры в пределах рабочих температур на каждые 10 °С изменения температуры, равны 0,5 пределов допускаемой основной абсолютной погрешности.

1.2.9 По числу разделяемых каналов гальваноразвязки являются двухканальными устройствами.

1.2.10 Электрическое питание гальваноразвязок осуществляется от входного сигнала постоянного тока. Падение напряжения на внутреннем входном сопротивлении гальваноразвязок на 3,5 В превышает падение напряжения на нагрузочном выходном резисторе.

1.2.11 Электрическая прочность изоляции между входом и выходом, а также между каналами 500 В (среднеквадратичное значение напряжения переменного синусоидального тока).

1.2.12 Гальваническое разделение между входом и выходом трансформаторное (частота преобразования около 150 кГц).

1.2.13 Время установления рабочего режима не более 0,5 ч.

1.2.14 Гальваноразвязки устойчивые и прочные к воздействию синусоидальной вибрации с частотой от 10 Гц до 55 Гц и амплитудой смещения 0,15 мм.

1.2.15 По защищенности от доступа к опасным частям и от попадания внешних твердых предметов гальваноразвязки соответствуют степени защиты IP20 по ГОСТ 14254-96 (МЭК 529-89).

1.2.16 Габаритные размеры не более (В × Н × L) 19 мм × 76 мм × 110 мм.

1.2.17 Масса не более 0,1 кг.

1.2.18 Монтаж на шину (Din-рейку) NS35/7.5 или NS35/15.

1.2.19 Электрический монтаж под винт проводом сечением от 0,2 мм до 2,5 мм.

1.2.20 Средняя наработка на отказ не менее 50 000 ч.

1.2.21 Полный средний срок службы не менее 12 лет.

1.3 Состав и конструкция

1.3.1 Внешний вид гальваноразвязок приведен в приложении В.

1.3.2 Конструктивно гальваноразвязки выполнены в пластмассовых корпусах.

Корпус состоит из двух половин, скрепляемых между собой защелками. На задней стенке имеется защелка для крепления гальваноразвязок на шину (Din-рейку). Снизу и сверху расположены винтовые зажимы для подключения входных и выходных проводов. Внутри корпуса находится печатная плата с электрорадиоэлементами схемы. Расположение электрорадиоэлементов на печатной плате приведено в приложении Б.

1.4 Устройство и работа

1.4.1 Схема электрическая принципиальная приведена в приложении А.

1.4.2 Схема работает следующим образом.

Входной сигнал постоянного тока питает автогенератор, выполненный на транзисторах VT1, VT2 и трансформаторах Т1, Т2. Напряжение вторичной обмотки

Подпись и дата	
Инв. № дубл.	
Взам. инв. №	
Подпись и дата	
Инв. № подл.	

Изм.	Лист	№ докум.	Подп.	Дата

ААЛУ.426442.002 РЭ

Лист

4

трансформатора Т2 выпрямляется по схеме удвоения диодами VD3, фильтруется элементами С8 – С10, L3, L4 и поступает на выход.

Выходной сигнал постоянного тока практически равен входному току, поскольку автогенератор работает в режиме собственного микропотребления. Падение напряжения на внутреннем входном сопротивлении гальваноразвязок примерно на 3,5 В превышает падение напряжения на нагрузочном выходном резисторе.

Супрессоры VD1, VD2 ограничивают входное и выходное напряжение на уровне 18 В при обрыве нагрузки.

1.5 Маркировка

1.5.1 На корпусе гальваноразвязок установлены три таблички с надписями.

1.5.2 На одной табличке с надписями из пленки самоклеющейся ORACAL, серия 641, расположенной на расположенной на боковой стенке, нанесены надписи:

- условное обозначение гальваноразвязки;
- класс точности;
- диапазон изменения входного сигнала;
- диапазон изменения выходного сигнала;
- товарный знак предприятия-изготовителя;
- порядковый номер по системе нумерации предприятия-изготовителя;
- год выпуска;
- надпись “Виготовлено в Україні”;
- степень защиты по ГОСТ 14254-96 (МЭК 529-89).

1.5.3 На другой табличке с надписями из пленки самоклеющейся ORACAL, серия 641, расположенной на другой боковой стенке, нанесен рисунок функциональной схемы гальваноразвязок.

1.5.4 На лицевой панели установлена табличка с надписями из пленки самоклеющейся ORACAL, серия 641, на которой нанесены надписи:

- наименование предприятия-изготовителя;
- товарный знак предприятия-изготовителя;
- условное обозначение.

1.5.5 На индивидуальной упаковке указаны:

- условное обозначение гальваноразвязки;
- товарный знак предприятия-изготовителя.

1.5.6 Маркировка транспортной тары соответствует ГОСТ 14192-77, чертежам предприятия-изготовителя и содержит основные, дополнительные, информационные надписи и манипуляционные знаки: № 1 – “Хрупкое. Осторожно”, № 3 – “Бережь от влаги”, № 11 – “Верх”.

1.5.7 Гальваноразвязки опломбируются в соответствии с чертежом ААЛУ.426442.002 СБ.

1.6 Упаковка

1.6.1 Упаковывание гальваноразвязок соответствует категории КУ-1 по ГОСТ 23170-78 и проводится по документации предприятия-изготовителя.

Гальваноразвязки оборачивают в бумагу упаковочную по ГОСТ 8273-75 и помещают в чехол из полиэтиленовой пленки по ГОСТ 10354-82 с вложенным внутрь силикагелем по ГОСТ 3956-76.

Подпись и дата	
Инв. № дубл.	
Взам. инв. №	
Подпись и дата	
Инв. № подл.	

Изм.	Лист	№ докум.	Подп.	Дата
------	------	----------	-------	------

В качестве транспортной тары применяют ящики из картона гофрированного по ГОСТ 22852-77 размером 300 мм × 200 мм × 300 мм.

Упаковка обеспечивает сохранность гальваноразвязок при транспортировании в крытых транспортных средствах любого вида и хранении.

1.6.2 Эксплуатационную документацию, входящую в комплект поставки, вкладывают в чехол из полиэтиленовой пленки по ГОСТ 10354-82 и укладывают в транспортную тару.

1.6.3 Упаковывание гальваноразвязок осуществляется в закрытом вентилируемом помещении при температуре окружающего воздуха от 15 °С до 35 °С с относительной влажностью до 80 % при отсутствии в окружающей среде агрессивных примесей.

1.6.5 Масса брутто не более 8 кг.

Инв. № подл.	Подпись и дата	Взам. инв. №	Инв. № дубл.	Подпись и дата

Изм.	Лист	№ докум.	Подп.	Дата

ААЛУ.426442.002 РЭ

Лист

6

2 ИСПОЛЬЗОВАНИЕ ПО НАЗНАЧЕНИЮ

2.1 Подготовка к использованию

2.1.1 Собирают схему отдельно для каждого канала в соответствии с рисунком 1.

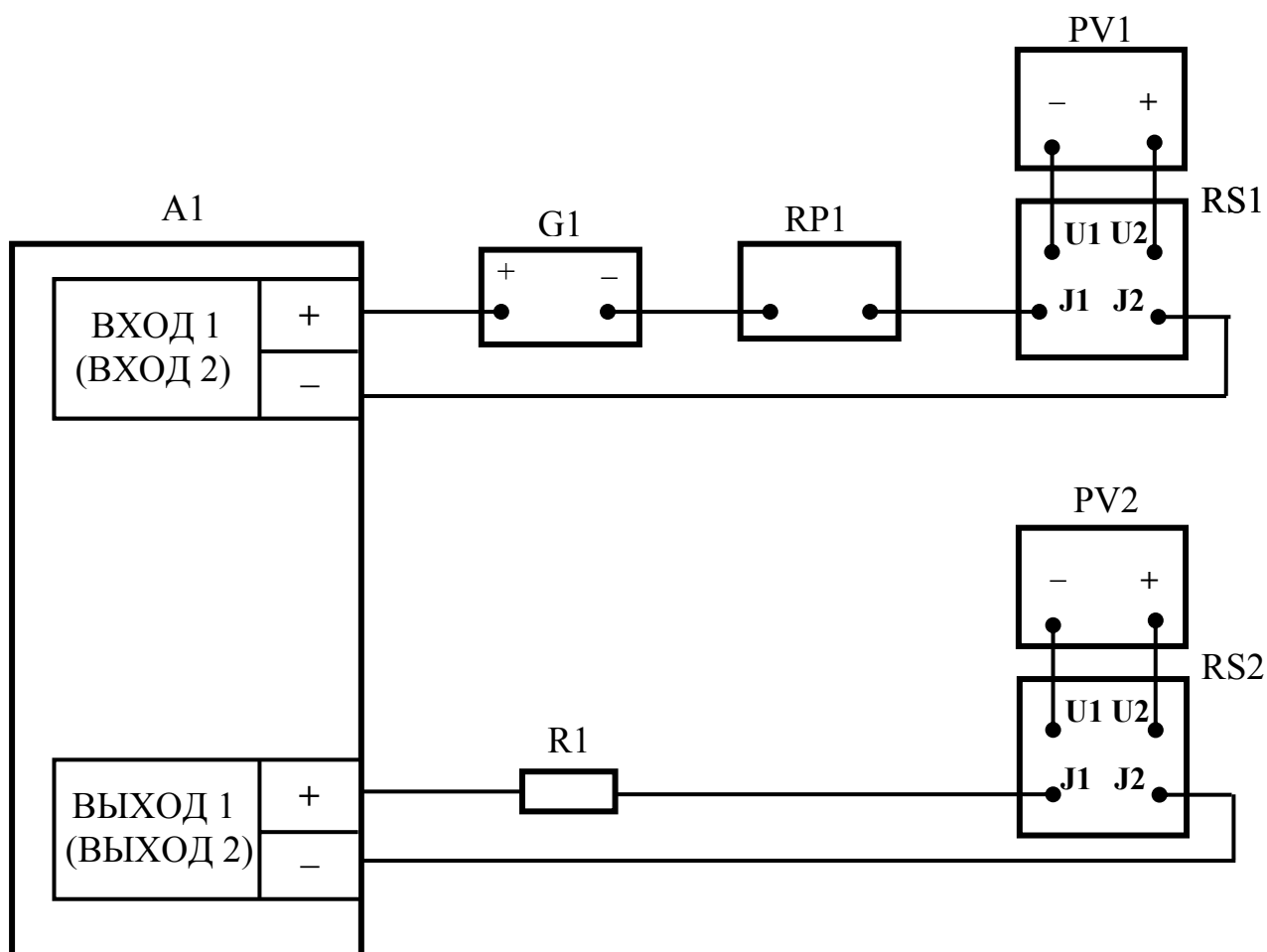
2.1.2 На магазине сопротивлений RP1 устанавливают значение сопротивления 999,9 Ом.

2.1.3 На источнике питания G1 устанавливают значение напряжения постоянного тока 14 В, значение тока 30 мА.

2.1.3 На приборах PV1, PV2 устанавливают пределы измерения напряжения постоянного тока – 1 В.

2.2 Использование гальваноразвязок

2.2.1 Проверку НСХ производят по схеме в соответствии с рисунком 1.



A1 – гальваноразвязка; G1 – источник питания постоянного тока Б5-44; RP1 – магазин сопротивлений P4831; PV1, PV2 – вольтметр универсальный Щ31; RS1, RS2 – катушка сопротивления P321(10 Ом); R1 – резистор С2-29В-0,25-249 Ом $\pm 1\%$

Рисунок 1 – Схема проверки гальваноразвязок

Инв. № подл.	Подпись и дата
Взам. инв. №.	Инв. № дубл.
Подпись и дата	
Инв. № подл.	

Изм.	Лист	№ докум.	Подп.	Дата

3 УКАЗАНИЕ МЕР БЕЗОПАСНОСТИ

3.1 Гальваноразвязки относятся к изделиям, условия эксплуатации которых не создают опасности и не влияют на санитарно-гигиенические условия труда работающих.

3.2 Обслуживание гальваноразвязок должен проводить персонал, изучивший их устройство, принцип действия и правила монтажа, и имеющий квалификационную группу по электробезопасности не ниже II в соответствии с “Правилами безопасной эксплуатации электроустановок потребителей” (ДНАОП 0.00-1.21-98).

3.3 По способу защиты человека от поражения электрическим током гальваноразвязки соответствуют классу 0 по ГОСТ 12.2.007.0-75.

3.4 Электрическая изоляция электрических цепей гальваноразвязок между входом и выходом, а также между каналами выдерживает в течение 1 мин при нормальных условиях действие испытательного напряжения переменного тока 500 В практически синусоидальной формы частотой от 45 Гц до 65 Гц по ГОСТ 12997-84.

3.5 Электрическое сопротивление изоляции электрических цепей гальваноразвязок между входом и выходом, а также между каналами при нормальных условиях не менее 40 МОм по ГОСТ 12997-84, при верхнем значении температуры рабочих условий не менее 5 МОм.

3.6 Категорически запрещается производить электромонтажные и ремонтные работы при включенном напряжении питания.

Инв. № подл.	Подпись и дата	Взам. инв. №	Инв. № дубл.	Подпись и дата

Изм.	Лист	№ докум.	Подп.	Дата

ААЛУ.426442.002 РЭ

Лист

9

4 ТЕХНИЧЕСКОЕ ОБСЛУЖИВАНИЕ

4.1 Место установки гальваноразвязок должно быть защищено от случайных толчков, ударов и доступно для проведения обслуживания.

4.2 Монтаж гальваноразвязок производят в соответствии с приложением В.

4.3 Электрический монтаж производят согласно схеме внешних соединений в соответствии с рисунком, приведенным на боковой стенке гальваноразвязок.

4.4 Допускается последовательное соединение входных цепей постоянного тока для получения двух гальваноразвязанных выходных цепей постоянного тока. При этом источник входных сигналов постоянного тока должен обеспечивать на внутренних входных сопротивлениях гальваноразвязок напряжение не менее, чем на 7 В превышающее суммарное падение напряжения на нагрузочных резисторах, подключенным к выходным цепям. Отключение нагрузочных резисторов при таком включении недопустимо.

4.5 Техническое обслуживание гальваноразвязок осуществляется специалистами службы КИП и А, имеющими квалификацию не ниже 4 разряда.

4.6 Техническое обслуживание гальваноразвязок заключается в периодической проверке их технического состояния.

4.7 Периодичность технического обслуживания (кроме периодической проверки) – не реже одного раза в месяц.

4.8 При проведении электромонтажных и ремонтных работ обеспечить защиту от статического электричества.

4.9 Пайку производить паяльником с напряжением питания до 42 В, жало паяльника заземлить.

4.10 При ежесменном осмотре следует обратить внимание на:

– отсутствие пыли и грязи;

– отсутствие трещин, видимых механических повреждений на корпусе.

4.11 Эксплуатация гальваноразвязок с поврежденными элементами и другими неисправностями категорически запрещена.

Инв. № подл.	Подпись и дата	Взам. инв. № .	Инв. № дубл.	Подпись и дата

Изм.	Лист	№ докум.	Подп.	Дата

5 ХРАНЕНИЕ И ТРАНСПОРТИРОВАНИЕ

5.1 Упакованные гальваноразвязки должны храниться в условиях 2 согласно ГОСТ 15150-69.

5.2 Гальваноразвязки в транспортной таре следует транспортировать транспортом любого вида в крытых транспортных средствах и в соответствии с правилами, действующими на транспорте каждого вида, в условиях 4 по ГОСТ 15150-69.

6 УТИЛИЗАЦИЯ

6.1 Гальваноразвязки не представляют опасности для жизни, здоровья людей и окружающей среды после окончания срока службы и могут быть утилизированы потребителем по своему усмотрению в соответствии с действующим стандартом.

Инв. № подл.	Подпись и дата	Взам. инв. №	Инв. № дубл.	Подпись и дата
Изм.	Лист	№ докум.	Подп.	Дата