

**16-КАНАЛЬНЫЙ МОДУЛЬ ВЫВОДА ДИСКРЕТНЫХ СИГНАЛОВ****MTM 4000DO**

ААЛУ.069-06 ТЗ

**НАЗНАЧЕНИЕ**

Прибор предназначен для коммутации напряжения внешнего источника питания постоянного тока на активную или индуктивную нагрузку.

По отдельному заказу, в комплекте с модулем вывода дискретных сигналов MTM4000DO, может поставляться соединитель блочный релейный СБР-18 (для коммутации сигналов силовых цепей).

**ОСНОВНЫЕ ФУНКЦИИ**

- Скорость передачи, не более 115200 бод.
- Интерфейс RS-485.
- Протокол обмена MODBUS-RTU Slave.
- Тип выхода - "открытый коллектор".
- Гальваническое разделение входных, выходных цепей и цепей питания 1500 В.
- Светодиодный индикатор питания.
- Монтаж на Din-рейку.

**ТЕХНИЧЕСКИЕ ХАРАКТЕРИСТИКИ**

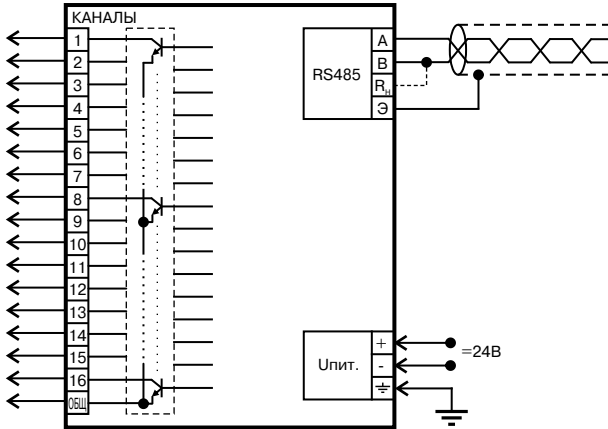
- Напряжение питания . . . . . DC 24 В +10% -15%
- Потребляемая мощность, не более . . . . . 2 Вт
- Диапазон рабочих температур . . . . . -20...+60°C
- Напряжение коммутации . . . . . DC 5...36 В
- Максимальный ток нагрузки одного ключа . . . . . 0,5 А
- Степень защиты корпуса . . . . . IP20
- Масса, не более . . . . . 0,2 кг

**ОБОЗНАЧЕНИЕ ПРИ ЗАКАЗЕ**

*Пример заказа:* MTM 4000DO

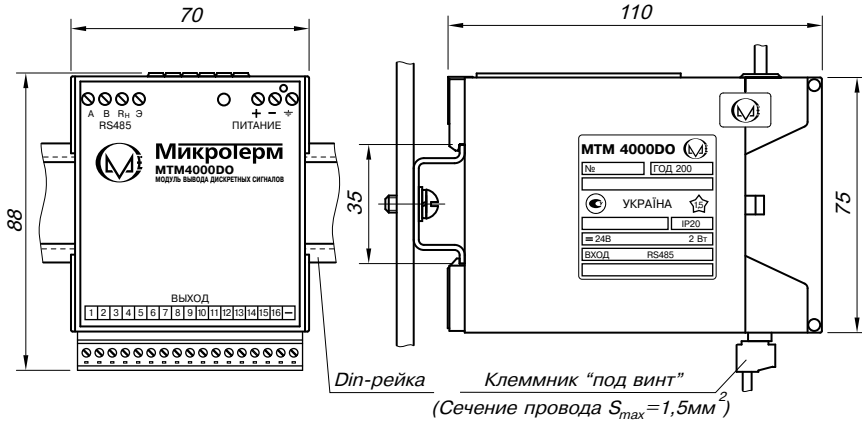
### СХЕМЫ ПОДКЛЮЧЕНИЯ

Схема подключения MTM 4000DO



### ГАБАРИТНЫЕ И ПРИСОЕДИНИТЕЛЬНЫЕ РАЗМЕРЫ

Монтажный чертёж MTM 4000DO



Подсоединение проводов - "под винт".

Максимальное сечение подключаемых проводов 2,5мм<sup>2</sup>.

Крепление на Din-рейку NS35.