



НАУЧНО-ПРОИЗВОДСТВЕННОЕ ПРЕДПРИЯТИЕ
“МИКРОТЕРМ”



**Модули ввода/вывода дискретных сигналов
MTM4000DI/DO**
Руководство пользователя

г. Северодонецк
2006

Содержание

| | |
|---|----|
| 1 Введение..... | 3 |
| 1.1 Семейство модулей ввода-вывода МТМ4000. Общие сведения..... | 3 |
| 1.2 Назначение модуля..... | 5 |
| 1.3 Технические характеристики..... | 5 |
| 1.4 Описание выводов..... | 6 |
| 1.5 Функциональные схемы приборов..... | 7 |
| 1.6 Схемы подключений..... | 8 |
| 1.7 Конфигурационные переключки..... | 9 |
| 1.8 Настройка прибора..... | 9 |
| 1.9 Адресное пространство | 9 |
| 2 Система команд..... | 11 |
| 2.1 Формат кадра..... | 11 |
| 2.2 Формат данных..... | 12 |
| 2.3 Генерация и проверка контрольной суммы..... | 15 |
| 3 Описание системы команд..... | 16 |
| 3.1 Функция 03h – чтение группы регистров..... | 16 |
| 3.2 Функция 06h – установка регистра | 17 |
| 3.3 Функция 08h – диагностика | 17 |
| 3.4 Обработка ошибок..... | 19 |

1 Введение

1.1 Семейство модулей ввода-вывода МТМ4000.

Общие сведения

Семейство модулей ввода-вывода МТМ4000 (далее – модули) предназначено для построения распределенных систем сбора данных и управления и обеспечивает ввод широкого спектра аналоговых и дискретных сигналов, их обработку в соответствии с заданным алгоритмом и формирование аналоговых и дискретных сигналов для управления исполнительными механизмами.

Структура системы сбора данных и управления на базе модулей ввода-вывода серии МТМ4000 в соответствии с рисунком 1.

Использование в качестве шины передачи данных интерфейса RS-485 обеспечивает многоточечное подключение модулей на расстояниях до 1 200 м. Модули выпускаются с поддержкой одного из двух протоколов обмена: MODBUS-RTU Slave либо Adam4000.

Конструктивно модули выполнены в пластмассовых корпусах “ВОРЛА”, имеют степень защиты IP20 и обеспечивают настенный монтаж, либо монтаж на DIN-рельс. Подключение цепей питания и интерфейса осуществляется при помощи винтовых клеммников, входных и выходных цепей – при помощи клеммо-разъемов (сечение соединительных проводов от 0,5 мм² до 2,5 мм²).

Модули обеспечивают гальваническую изоляцию цепей питания, интерфейса RS-485, входных и выходных цепей с напряжением пробоя не менее 1 500 В.

Питание модулей осуществляется от источника питания постоянного тока номинальным напряжением 24 В.

Полная номенклатура модулей ввода-вывода МТМ4000 приведена в таблице 1.

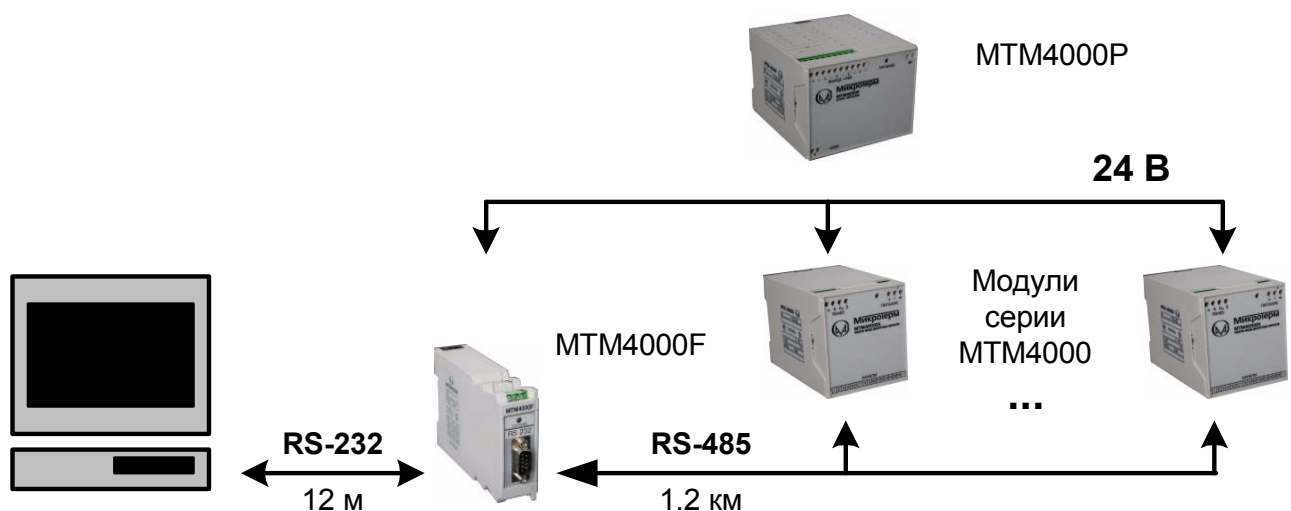


Рисунок 1 – Структура системы сбора данных и управления

Таблица 1 – Модули ввода-вывода МТМ4000

| <i>Наименование</i> | <i>Назначение</i> |
|--------------------------------------|--|
| МТМ4000АІТ | 8-канальный модуль аналогового ввода |
| МТМ4000АІТ-D | 8-канальный модуль аналогового ввода с индикацией |
| МТМ4000АІС | 4-канальный модуль ввода сигналов термопреобразователей сопротивления |
| МТМ4000АІС-D | 4-канальный модуль ввода сигналов термопреобразователей сопротивления с индикацией |
| МТМ4000РІ | 1-канальный модуль преобразования давления с индикацией и выходным сигналом постоянного тока |
| МТМ4000Р4 | 4-канальный модуль преобразования давления с индикацией |
| МТМ4000DІ | 16-канальный модуль дискретного ввода |
| МТМ4000DО | 16-канальный модуль дискретного вывода |
| <i>Вспомогательные модули</i> | |
| МТМ4000Р | Модуль блока питания 2 А |
| МТМ4000GІ | Модуль пассивной гальванической развязки |
| МТМ4000F | Модуль преобразователя интерфейсов RS-232 / RS-485 |

1.2 Назначение модулей

Модули дискретного ввода МТМ4000DІ предназначены для получения информации о состоянии 16 дискретных входов “сухой контакт” или потенциальных (см. технические характеристики) и передачи полученных данных по интерфейсу RS-485.

Модули дискретного вывода МТМ4000DО предназначены для коммутации нагрузки постоянного напряжения каскадами “открытый коллектор” с общим минусом в соответствии с данными, получаемыми по интерфейсу RS-485. Модули обеспечивают работу выходных каскадов на активную и индуктивную нагрузку.

1.3 Технические характеристики

Технические характеристики модулей МТМ4000D1

| | |
|---------------------------------|--------------------------------------|
| Количество входных каналов | 16 |
| Напряжение входа “лог.0” | не более 2 В |
| Напряжение входа “лог.1” | (3,5 – 30,0) В |
| Входное сопротивление | 1 200 Ом |
| Напряжение питания | 24 ^{+2,4} _{-3,6} В |
| Потребляемая мощность, не более | 2 Вт |
| Диапазон рабочих температур | (-20 – +60) °С |
| Степень защиты корпуса | IP20 |
| Напряжение изоляции | 1 500 В |
| Масса, не более | 0,2 кг |
| Габаритные размеры (Ш × В × Г) | 70 мм×90 мм×110 мм |

Технические характеристики модулей МТМ4000D0

| | |
|----------------------------------|--------------------------------------|
| Количество коммутируемых каналов | 16 |
| Коммутируемая мощность | 36 В, 500 мА |
| Напряжение питания | 24 ^{+2,4} _{-3,6} В |
| Потребляемая мощность, не более | 2 Вт |
| Диапазон рабочих температур | (-20 – +60) °С |
| Степень защиты корпуса | IP20 |
| Напряжение изоляции | 1 500 В |
| Масса, не более | 0,2 кг |
| Габаритные размеры (Ш × В × Г) | 70 мм×90 мм×110 мм |

1.4 Описание выводов



Рисунок 2 – Описание выводов

Подключение цепей питания и интерфейса RS-485 осуществляется при помощи клеммо-винтовых соединений, входных цепей – при помощи клеммо-разъемных соединений.

1.5 Функциональные схемы модулей

Функциональные схемы модулей MTM4000DI и MTM4000DO в соответствии с рисунками 3 и 4.

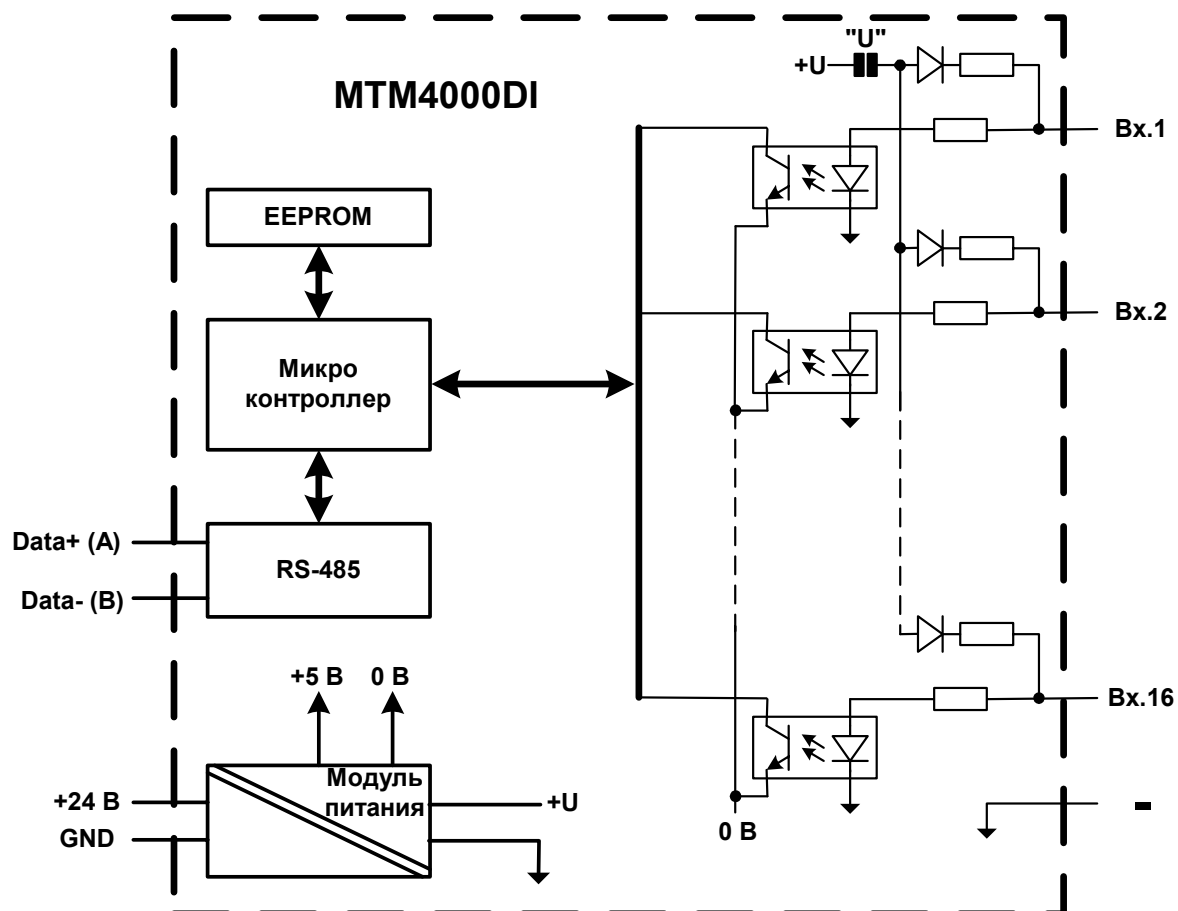


Рисунок 3 – Функциональная схема модулей MTM4000DI

Примечание. На заводе-изготовителе модули настроены на работу со входом типа “сухой контакт” (перемычка “R” замкнута). При необходимости работы с потенциальными входами перемычку необходимо снять.

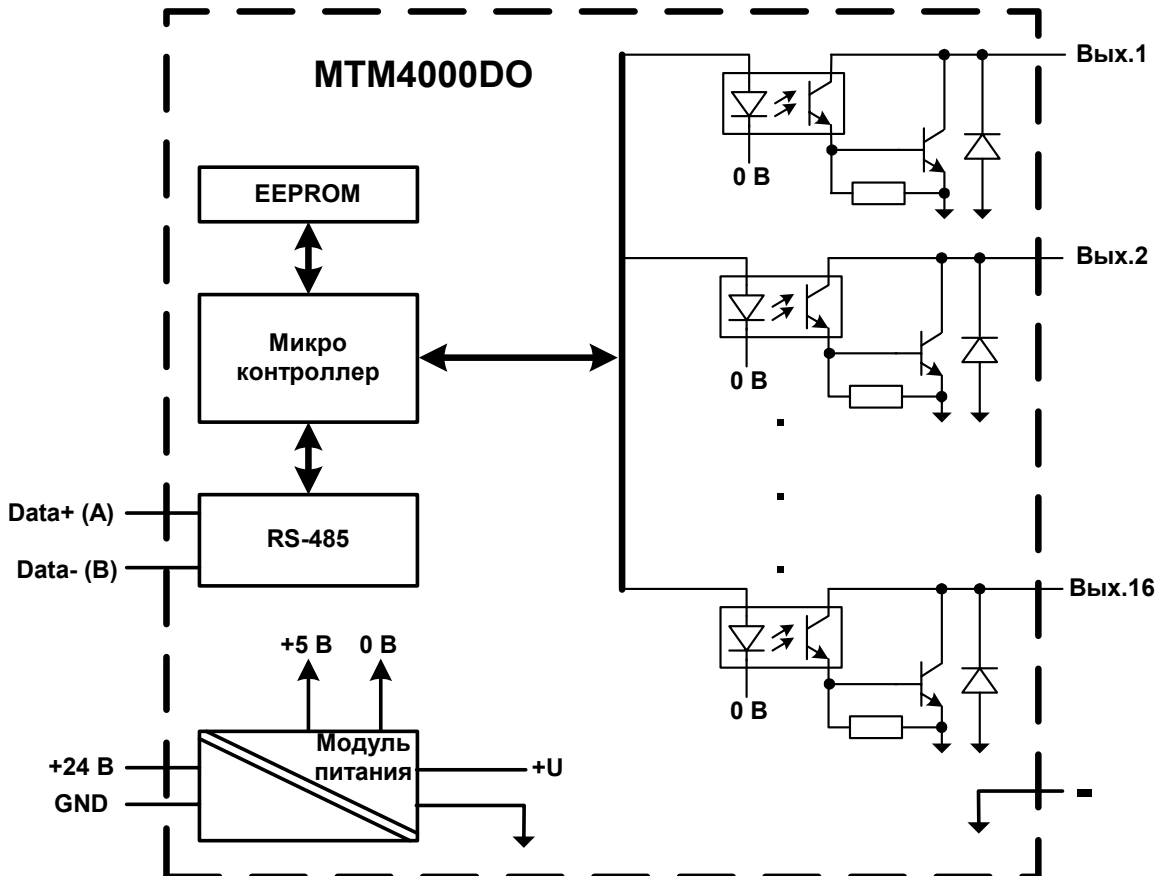


Рисунок 4 – Функциональная схема модулей MTM4000DO

1.6 Схемы подключений

Схемы подключения входных сигналов для входа X, где X – номер канала от 1 до 16:

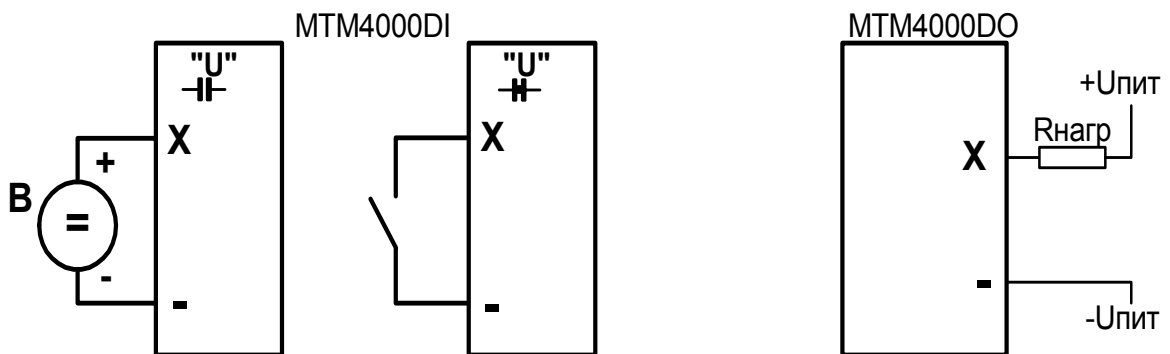


Рисунок 5 – Схемы подключения входных/выходных сигналов

1.7 Конфигурационные переключки

Расположение и внешний вид переключков на платах указан в приложении А.

Переключка считается установленной, если соответствующие площадки на плате замкнуты.

Таблица 2 – Конфигурационные переключки

| <i>Наименование</i> | <i>Назначение</i> | <i>ON</i> | <i>OFF</i> |
|---------------------|--------------------|--|---|
| “R” | Сброс конфигурации | Настройки модулей и интерфейса RS-485 по умолчанию | Настройки модулей и интерфейса RS-485 из EEPROM |
| “U” | | Вход “сухой контакт”, “лог 1” – контакт разомкнут, “лог 0” – контакт замкнут | Потенциальный вход, “лог 1” – (3,3 – 3,0) В “лог 0” – (0 – 2) В |

1.8 Настройка прибора

При установке переключки “R” модули переходят в режим настройки. При этом устанавливаются начальные значения (см. ниже) и разрешается запись в регистры конфигурации.

Начальные значения:

Сетевой адрес модуля

01

Скорость обмена

19200 бод

Режим работы

8N1

Интервал молчания

20 мс

Маска входов (выходов)

FFFFh

1.9 Адресное пространство

Все регистры адресного пространства устройства доступны для чтения. Для некоторых регистров запрещена операция записи.

Регистры, доступные в модулях MTM4000DI и MTM4000DO, приведены в таблице 3.

Таблица 3 – Адресное пространство

| № | Функция | Группа | Адрес рег-ра | Формат | Наименование параметра | Диапазон значений |
|---|------------|-------------------|--------------|--------|--|---|
| 1 | 03 | “нач. настр.” | 0000h | WORD | Идентификация изделия: Ст. байт – версия программы Мл. байт – код и модель изделия | 01A4h |
| 2 | 03, 06, 16 | “нач. настр.” | 0001h | WORD | Мл. байт – Сетевой адрес | 1 – 31 |
| 3 | 03, 06, 16 | “нач. настр.” | 0002h | WORD | Ст. байт – Скорость обмена | 03-1200, 04-2400 05-4800, 06-9600 07-19200, 08-38400 |
| | | | | | Мл. байт – Режим работы последовательного порта | 0 – no parity, 1 stop bit; 1 – no parity, 2 stop bit; 2 – ODD, 3 – EVEN, |
| 4 | 03, 06, 16 | “нач. настр.” | 0003h | WORD | Мл. байт – Интервал молчания, мс | 2 – 255 |
| 5 | 03, 06, 16 | | 0100h | BOOL | Мл. байт – каналы 1 – 8 Ст. байт – каналы 9 – 16 | 0000h... FFFFh |
| 6 | 03, 06, 16 | “программ.настр.” | 0200h | BOOL | Мл. байт – маска каналов 1 – 8 Ст. байт – маска каналов 9 – 16 | 0000h... FFFFh |

Примечание. Значение данных определяется логическим умножением маски и полученных (выводимых) данных.

2 Система команд

Протокол обмена имеет четко определенные форматы сообщений. Описывается формат байт и формат кадров. Соблюдение форматов обеспечивает правильность и устойчивость функционирования сети.

2.1 Формат кадра

Длина кадра не может превышать 256 байт. Контроль начала и окончания кадра осуществляется при помощи интервалов молчания, длиной не менее времени передачи 3.5 байт. Формат кадра в соответствии с рисунком 6.

| интервал молчания > 3.5 байта | Адрес | Код функции | Данные | Контрольная сумма | интервал молчания > 3.5 байта |
|-------------------------------|--------|-------------|-------------|-------------------|-------------------------------|
| | 1 байт | 1 байт | до 252 байт | 2 байта | |

Рисунок 6 – Формат кадра

Кадр должен передаваться как непрерывный поток байт. Правильность принятия кадра дополнительно контролируется проверкой контрольной суммы.

На рисунке 7 приведен пример последовательной передачи 3 кадров. Перед началом передачи и после передачи каждого кадра интервал молчания превышает 3.5 байта.

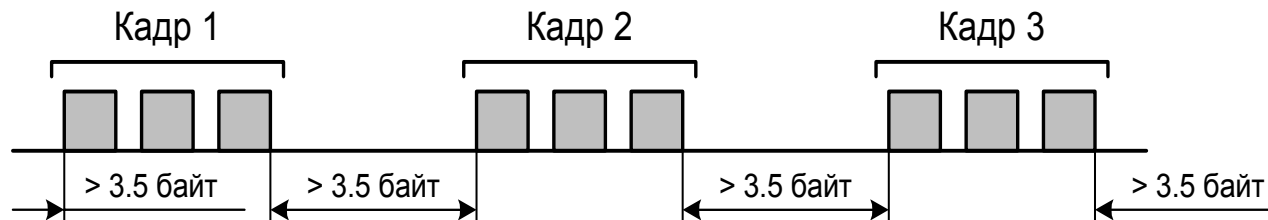


Рисунок 7 – Пример передачи последовательности кадров

Интервал молчания задается в мс и может быть программно изменен. По умолчанию, при изготовлении модулей, интервал молчания имеет значение 4 мс.

Поле адреса занимает один байт. В связи с тем, что нагрузочная способность сетевого оборудования составляет 32 устройства, реальные адреса ведомых устройств находятся в диапазоне 1 – 31.

2.2 Форматы данных

Приборы ООО НПП “Микротерм” имеют четыре формата программно-доступных регистров (таблица 4). Протокол обмена не имеет средств указания типа передаваемых данных. Тип конкретного регистра определяется исключительно описанием адресного пространства модулей. Вся ответственность по толкованию типа ложится на программное обеспечение верхнего уровня.

Таблица 4 – Форматы программно-доступных регистров

| Тип | Размерность | Диапазон | Примечание |
|-------|-------------|--|---------------------------------|
| FLOAT | 4 байта | -1,175,494,35E-383,402,823,47E+39 | Вещественное с плавающей точкой |
| INT | 2 байта | -32,768.....+32,767 | Знаковое целое |
| WORD | 2 байта | 0.....FFFFh | Беззнаковое целое |
| BOOL | 2 байта | 0000h.....FFFFh | Битовый массив – 16 бит |

2.2.1 Формат FLOAT

Формат вещественное с плавающей точкой (стандарт IEEE) в соответствии с рисунком 8. Данные передаются старшим байтом и старшим словом вперед.

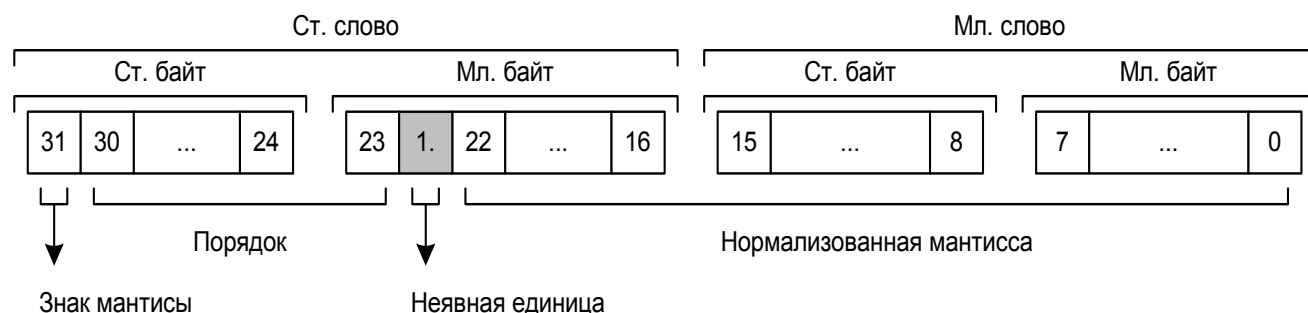


Рисунок 8 – Формат FLOAT

Порядок представлен с положительным смещением. Т. е. для получения реального значения порядка из него необходимо вычесть 127. Мантисса нормализованная, т. е. не имеет незначащих разрядов. В числе всегда присутствует неявная целая единица, но в коде числа место под нее не отводится.

На рисунке 9 приведен пример кодирования числа 1000 в формате FLOAT.

| | | | | | | | | | | | | | | | | | | | |
|--|---------------------------|----|----|----|----|----|----|----|----------|----|----|----|----|----|----|----|----|-----|---|
| 31 | 30 | 29 | 28 | 27 | 26 | 25 | 24 | 23 | 1. | 22 | 21 | 20 | 19 | 18 | 17 | 16 | 15 | ... | 0 |
| 0 | 1 | 0 | 0 | 0 | 1 | 0 | 0 | 0 | 1. | 1 | 1 | 1 | 1 | 0 | 1 | 0 | 0 | 0 | 0 |
| + | 88h - 7Fh = 136 - 127 = 9 | | | | | | | | 1.111101 | | | | | | | | | | |
| $1.111101 * 2^9 = 1111101000 = 03E8h = 1000$ | | | | | | | | | | | | | | | | | | | |

Рисунок 9 – Пример кодирования числа 1000 в формате FLOAT

2.2.2. Формат INT

Формат целое знаковое представлен на рисунке 10. Данные передаются старшим байтом вперед. На рисунке 11 приведен пример кодирования числа -1000 в формате INT.

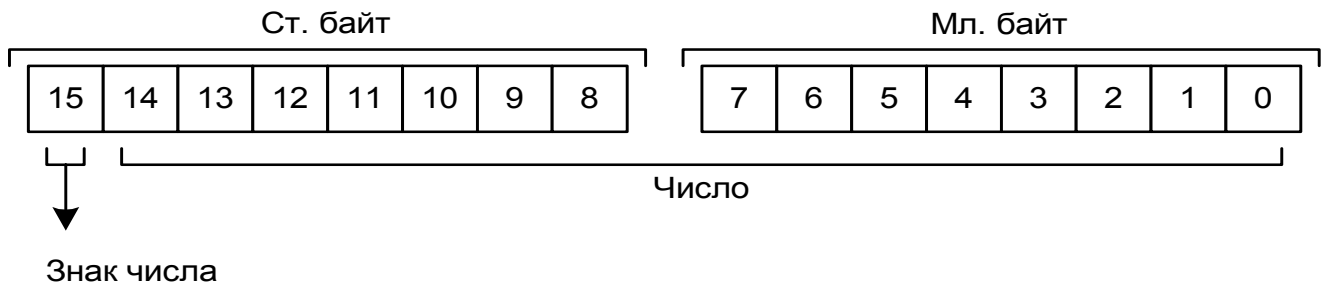


Рисунок 10 – Формат INT

| | | | | | | | | | | | | | | | |
|----|---------------|----|----|----|----|---|---|---|---|---|---|---|---|---|---|
| 15 | 14 | 13 | 12 | 11 | 10 | 9 | 8 | 7 | 6 | 5 | 4 | 3 | 2 | 1 | 0 |
| 1 | 1 | 1 | 1 | 1 | 1 | 0 | 0 | 0 | 0 | 0 | 1 | 1 | 0 | 0 | 0 |
| - | FC18h = -1000 | | | | | | | | | | | | | | |

Рисунок 11 – Пример кодирования числа -1000 в формате INT

2.2.3 Формат WORD

Формат целое беззнаковое представлен на рисунке 12. Данные передаются старшим байтом вперед. На рисунке 13 приведен пример кодирования числа 1000 в формате WORD.

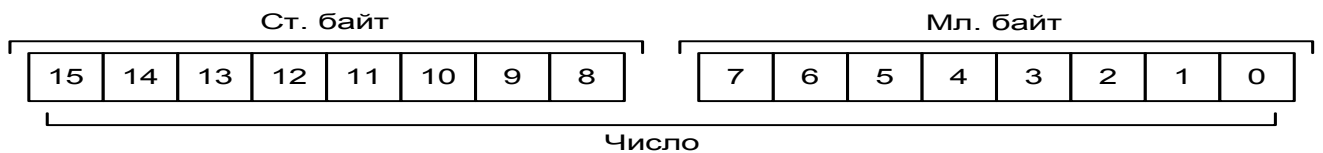


Рисунок 12 – Формат WORD

| | | | | | | | | | | | | | | | |
|--------------|----|----|----|----|----|---|---|---|---|---|---|---|---|---|---|
| 15 | 14 | 13 | 12 | 11 | 10 | 9 | 8 | 7 | 6 | 5 | 4 | 3 | 2 | 1 | 0 |
| 0 | 0 | 0 | 0 | 0 | 0 | 1 | 1 | 1 | 1 | 1 | 0 | 1 | 0 | 0 | 0 |
| 03E8h = 1000 | | | | | | | | | | | | | | | |

Рисунок 13 – Пример кодирования числа 1000 в формате WORD

2.2.4 Формат BOOL

Формат BOOL предназначен для кодирования дискретных величин. Один регистр типа BOOL содержит состояние шестнадцати логических переменных. Адресация переменных начинается с младших разрядов. Значение 1 соответствует TRUE (истина), 0 – FALSE (ложь).

3 Генерация и проверка контрольной суммы

Контрольная сумма (CRC16) представляет собой циклический проверочный код на основе неприводимого полинома A001h. Передающее устройство формирует контрольную сумму для всех байт передаваемого сообщения. Принимающее устройство аналогичным образом формирует контрольную сумму для всех байт принятого сообщения и сравнивает ее с контрольной суммой, принятой от передающего устройства. При несовпадении сформированной и принятой контрольных сумм генерируется сообщение об ошибке.

Поле контрольной суммы занимает два байта. Контрольная сумма в сообщении передается младшим байтом вперед.

3 Описание системы команд.

3.1 Функция 03h – чтение группы регистров

Функция 03h обеспечивает чтение содержимого регистров ведомого устройства. Широковещательная передача не поддерживается. В запросе ведущего содержится адрес начального регистра, а также количество слов для чтения. Адресация регистров начинается с нуля. Различия между запросом чтения регистров различных типов не существует. К примеру, запрос на чтение двух регистров типа INT совпадает с запросом на чтение одного регистра типа FLOAT.

Ответ ведомого содержит количество возвращаемых байт и запрошенные данные. Если количество слов в запросе превышает 120 (240 байт), разбиение ответа на кадры не производится. Количество возвращаемых регистров ограничивается 120. Для некоторых приборов количество возвращаемых регистров ограничивается величиной менее 120 слов. Подробная информация содержится в руководстве по эксплуатации на прибор.

Пример запроса и ответа приведен на рисунке 14.

Запрос

| Адрес | Функция | Нач. адрес HB | Нач. адрес LB | Кол. слов HB | Кол. слов LB | CRC LB | CRC HB |
|-------|---------|------------------|------------------|-----------------|-----------------|--------|--------|
| 01h | 03h | 00h | A0h | 00h | 02h | C4h | 29h |

Ответ - значение регистра 00A0h = 1000 (FLOAT)

| Адрес | Функция | Кол. байт | Данные HW HB | Данные HW LB | Данные LW HB | Данные LW LB | CRC LB | CRC HB |
|-------|---------|-----------|-----------------|-----------------|-----------------|-----------------|--------|--------|
| 01h | 03h | 04h | 44h | 7Ah | 00h | 00h | CFh | 1Ah |

Рисунок 14 – Пример запроса и ответа функции 03h – чтение группы регистров

3.2 Функция 06h – установка регистра

Функция 06h обеспечивает запись в регистр ведомого устройства. Широковещательная передача устанавливает указанные регистры во всех ведомых устройствах. В запросе ведущего содержится адрес регистра и данные для записи. Адресация регистров начинается с нуля.

Ответ ведомого совпадает с запросом ведущего и содержит адрес регистра и установленные данные. Пример запроса и ответа приведен на рисунке 15.

Функция записи имеет аппаратные и программные ограничения, описанные в разделе 6 “Адресное пространство”.

Запрос - регистр 00A0h = 1000 (INT)

| Адрес | Функция | Нач. адрес HB | Нач. адрес LB | Данные HB | Данные LB | CRC LB | CRC HB |
|-------|---------|------------------|------------------|--------------|--------------|--------|--------|
| 01h | 06h | 00h | A0h | 03h | E8h | 89h | 56h |

Ответ

| Адрес | Функция | Нач. адрес HB | Нач. адрес LB | Данные HB | Данные LB | CRC LB | CRC HB |
|-------|---------|------------------|------------------|--------------|--------------|--------|--------|
| 01h | 06h | 00h | A0h | 03h | E8h | 89h | 56h |

Рисунок 15 – Пример запроса и ответа функции 06h – установка регистра

3.3 Функция 08h – диагностика

Функция 08h обеспечивает ряд тестов для проверки системы связи между ведущим и ведомым, а также для проверки различных внутренних условий ведомого. Широковещательная передача не поддерживается.

Функция использует поле подфункции для конкретизации выполняемого действия (теста). Получение диагностической функции не должно оказывать влияние на работу ведомого устройства.

Подфункция 00h – возврат данных запроса.

Данные, переданные в поле данных запроса должны быть возвращены в поле данных ответа. Пример запроса и ответа приведен на рисунке 16.

Запрос

| Адрес | Функция | Подфункция HB | Подфункция LB | Данные HB | Данные LB | CRC LB | CRC HB |
|-------|---------|------------------|------------------|--------------|--------------|--------|--------|
| 01h | 08h | 00h | 00h | A0h | 3Ch | 98h | 1Ah |

Ответ

| Адрес | Функция | Подфункция HB | Подфункция LB | Данные HB | Данные LB | CRC LB | CRC HB |
|-------|---------|------------------|------------------|--------------|--------------|--------|--------|
| 01h | 08h | 00h | 00h | A0h | 3Ch | 98h | 1Ah |

Рисунок 16 – Пример запроса и ответа подфункции 00h – возврат данных запроса

Подфункция 01h – рестарт опций связи.

Периферийный порт ведомого устройства должен быть инициализирован и вновь запущен. Если устройство находится в режиме “только слушать”, ответ не возвращается, а устройство возвращается в нормальный режим работы. Пример запроса и ответа приведен на рисунке 17.

Запрос

| Адрес | Функция | Подфункция HB | Подфункция LB | Данные HB | Данные LB | CRC LB | CRC HB |
|-------|---------|------------------|------------------|--------------|--------------|--------|--------|
| 01h | 08h | 00h | 01h | 00h | 00h | B1h | CBh |

Ответ не возвращается

Рисунок 17 – Пример запроса и ответа подфункции 01h – рестарт опций связи

Подфункция 04h – установить режим “только слушать”.

Вынуждает адресованное ведомое устройство перейти в режим “только слушать”. Команда изолирует ведомое устройство от других устройств сети, исключая его влияние на процесс обмена. Ответ не возвращается. Все последующие команды, адресованные данному ведомому, будут приниматься, но ответы возвращаться не будут. Выход из режима “только слушать” возможен лишь при получении команды диагностики с подфункцией 01h – рестарт опций связи. Пример запроса и ответа приведен на рисунке 18.

Запрос

| Адрес | Функция | Подфункция НВ | Подфункция ЛВ | Данные НВ | Данные ЛВ | CRC LB | CRC НВ |
|-------|---------|------------------|------------------|--------------|--------------|--------|--------|
| 01h | 08h | 00h | 04h | 00h | 00h | A1h | CAh |

Ответ не возвращается

*Рисунок 18 – Пример запроса и ответа подфункции 04h –
установить режим “только слушать”*

3.4 Обработка ошибок

В случае возникновения ошибочной ситуации при принятии кадра (ошибка паритета, ошибка кадра, ошибка контрольной суммы) ведомое устройство ответ не возвращает.

В случае возникновения ошибки в формате или значении передаваемых данных (неподдерживаемый код функции и т. д.) ведомое устройство должно принять кадр запроса и сформировать ответ с признаком и кодом ошибки. Признаком ошибки является установленный в единицу старший бит в поле функции. Под код ошибки отводится отдельное поле в ответе. Пример ответа приведен на рисунке 19. Коды ошибок приведены в таблице 5.

Запрос - функция 30h не поддерживается

| Адрес | Функция | Данные | CRC LB | CRC НВ |
|-------|---------|--------|--------|--------|
| 01h | 30h | | XXh | XXh |

Ответ

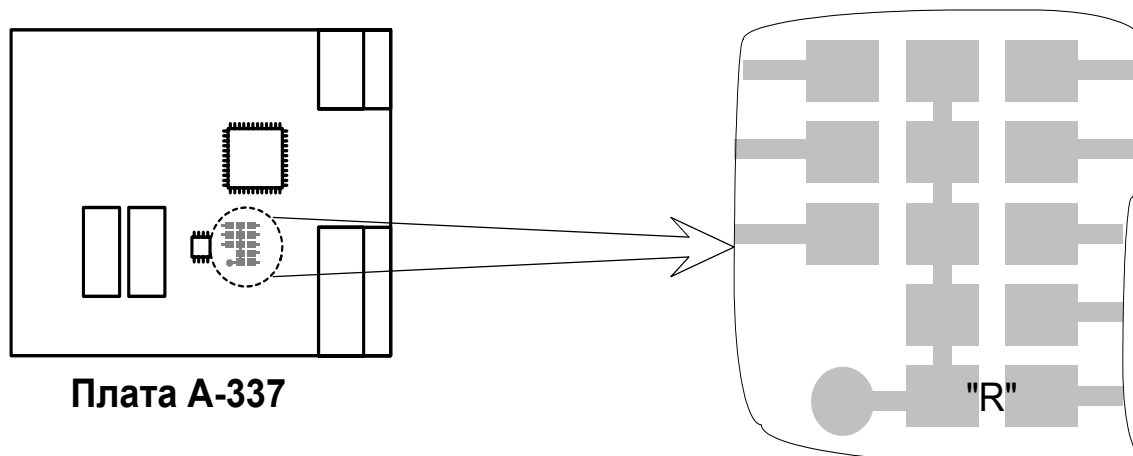
| Адрес | Функция | Код ошибки | CRC LB | CRC НВ |
|-------|---------|---------------|--------|--------|
| 01h | B0h | 01h | 94h | 00h |

Рисунок 19 – Пример ответа после возникновения ошибки

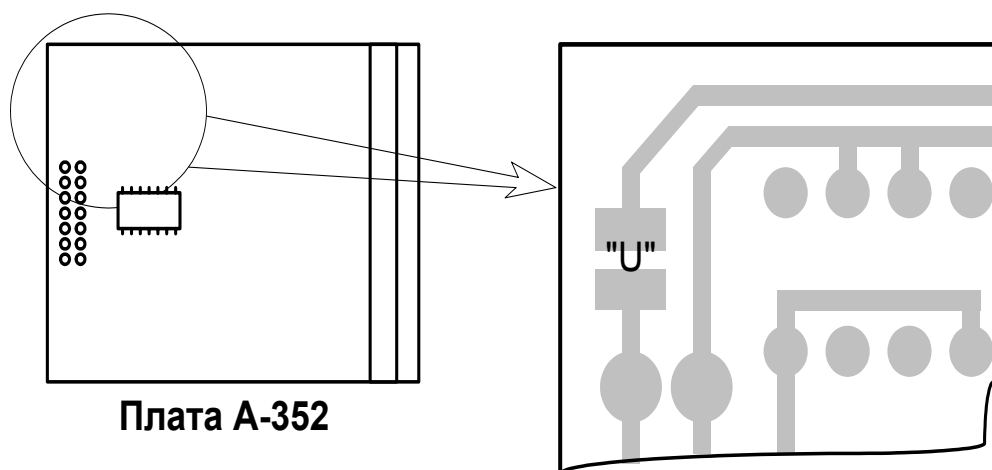
Таблица 5 – Коды ошибок

| Код ошибки | Название | Описание |
|------------|----------------------|--|
| 01h | ILLEGAL FUNCTION | Принятый код функции не может быть обработан на подчиненном |
| 02h | ILLEGAL DATA ADDRESS | Адрес данных указанный в запросе не доступен данному подчиненному |
| 03h | ILLEGAL DATA VALUE | Величина, содержащаяся в поле данных запроса, является не допустимой величиной для ведомого |
| 04h | SLAVE DEVICE FAILURE | Пока ведомый пытался выполнить затребованное действие, произошла не восстанавливаемая ошибка |
| 05h | ACKNOWLEDGE | Ведомый принял запрос и обрабатывает его, но это требует много времени. Этот ответ предохраняет ведущего от генерации ошибки таймаута |
| 06h | SLAVE DEVICE BUSY | Ведомый занят обработкой команды. Ведущий должен повторить сообщение позже, когда ведомый освободится |
| 07h | NEGATIVE ACKNOWLEDGE | Ведомый не может выполнить программную функцию, принятую в запросе |
| 08h | MEMORY PARITY ERROR | Ведомый пытается читать расширенную память, но обнаружил ошибку паритета. Ведущий может повторить запрос, но обычно в таких случаях требуется ремонт |

ПРИЛОЖЕНИЕ А
(обязательное)



Расположение перемычки на плате А-337



Расположение перемычки на плате А-352