

ДКПП 33.20.45.550  
(ОКП 42 2000)

УКНД 17.100

УТВЕРЖДАЮ

Директор НПП "Микротерм"  
\_\_\_\_\_ В. А. Рябиченко  
\_\_\_\_\_ 2004 г.

ПРЕОБРАЗОВАТЕЛИ ИНТЕРФЕЙСОВ  
МТМ4000F

Руководство по эксплуатации

ААЛУ.426441.002 РЭ

Главный инженер  
НПП "Микротерм"  
\_\_\_\_\_ В. Н. Кучугура  
\_\_\_\_\_ 2004 г.

Инд. № подл.	Подпись и дата	Взам. инв. №	Инв. № дубл.	Подпись и дата

Перв. примен.	ААЛУ.426441.002
Справ. №	

Подпись и дата	
Инв. № дубл.	
Взам. инв. №	
Подпись и дата	

Инв. № подл.	
--------------	--

## СОДЕРЖАНИЕ

1	Описание и работа .....	3
2	Использование по назначению .....	6
3	Указание мер безопасности .....	8
4	Техническое обслуживание .....	8
5	Хранение и транспортирование .....	8
6	Утилизация.....	9
	Приложение Г Внешний вид преобразователей интерфейсов.....	16
	Приложение Д Монтажный чертеж преобразователей интерфейсов .....	17
	Приложение Е Схема кабеля соединительного.....	18

					<b>ААЛУ.426441.002 РЭ</b>			
Изм.	Лист	№ докум.	Подп.	Дата	<b>ПРЕОБРАЗОВАТЕЛИ ИНТЕРФЕЙСОВ МТМ4000F</b>  Руководство по эксплуатации	Лит.	Лист	Листов
							2	19
	Разраб.	Лимарев				ООО		
	Провер.	Почтарев				Научно-производственное		
	Т.контр.	Михайлов				предприятие "Микротерм"		
	Н. контр.	Ивницкая						
	УТВ.	Кучугура						

Настоящее руководство по эксплуатации (далее – РЭ) предназначено для ознакомления с назначением, техническими характеристиками, принципом действия, устройством и обслуживанием преобразователей интерфейсов МТМ4000F (далее – преобразователи).

## 1 ОПИСАНИЕ И РАБОТА

### 1.1 Назначение

1.1.1 Преобразователи предназначены для организации обмена информацией по последовательному интерфейсу между приборами, имеющими интерфейс RS-485, и компьютером или промышленным контроллером, имеющим интерфейс RS-232. Управление передачей данными возможно как при помощи сигналов DTR или RTS, так и автоматически (выбирается переключками).

1.1.2 Преобразователи предназначены для эксплуатации в следующих условиях:

- температура окружающего воздуха от плюс 5 до плюс 50 °С;
- относительная влажность до 80 % при 35 °С и более низких температурах без конденсации влаги;
- синусоидальная вибрация с частотой от 5 до 25 Гц и амплитудой смещения 0,1 мм;
- постоянные магнитные поля и (или) переменные поля сетевой частоты с напряженностью до 400 А/м.

### 1.2 Характеристики

#### 1.2.1 Основные характеристики преобразователей:

- количество каналов преобразования – 1;
- гальваническая изоляция – трехуровневая (RS-232, RS-485, питание);
- значение испытательного напряжения электрической прочности изоляции – 1500 В;
- крепление преобразователей – рельс DIN 35x7.5 EN50022.

#### 1.2.2 Входные и выходные сигналы интерфейса RS-232:

- скорость передачи по интерфейсу – от 300 до 115200 бит/с;
- максимальная длина линии связи – 15 м;
- подключение – линии TxD, RxD, GND, RTS, DTR;
- управление направлением потока данных – автоматическое либо сигналами RTS или DTR (выбирается переключками).

#### 1.2.3 Входные и выходные сигналы интерфейса RS-485:

- тип приемопередатчиков интерфейса – дифференциальный потенциальный;
- тип линии связи – двухпроводная симметричная;
- количество приемопередатчиков (узлов) – 32 на одном сегменте сети;
- максимальная длина линии связи – 1200 м;
- скорость передачи по интерфейсу – от 300 до 115200 бит/с, определяется потребителем, в соответствии с требованием пункта 2.2.3.

Изм.	Лист	№ докум.	Подп.	Дата	ААЛУ.426441.002 РЭ	Лист 3
Изм.	Лист	№ докум.	Подп.	Дата		
Изм.	Лист	№ докум.	Подп.	Дата		

Подпись и дата

Инд. № дубл.

Взам. инв. №

Подпись и дата

Инд. № подл.

1.2.4 Электрическое питание преобразователей осуществляется от сети постоянного тока напряжением  $(24,0 \pm 2,4)$  В.

1.2.5 Потребляемая мощность не более 3 Вт.

1.2.6 Время установления рабочего режима не более 15 мин.

1.2.7 Габаритные размеры не более 26x117x76 мм.

1.2.8 Масса не более 0,1 кг.

1.2.9 Преобразователи устойчивы к воздействию синусоидальной вибрации с частотой от 5 до 25 Гц и амплитудой смещения 0,1 мм.

1.2.10 По защищенности от доступа к опасным частям и от попадания внешних твердых предметов преобразователи соответствуют степени защиты IP20 по ГОСТ 14254-96 (МЭК 529-89).

1.2.11 Средняя наработка на отказ преобразователей не менее 50000 ч.

1.2.12 Полный средний срок службы преобразователей не менее 12 лет.

1.3 Состав преобразователей

1.3.1 В состав преобразователей входит:

– преобразователь интерфейсов МТМ4000F – 1 шт.;

– комплект монтажный в составе:

1) розетка DB-9F – 1 шт;

2) корпус DP-9C – 1 шт.

1.4 Устройство и работа

1.4.1 Структурная схема преобразователей в соответствии с рисунком 1, схема электрическая принципиальная приведена в приложении А.

1.4.2 Схема работает следующим образом.

На микросхеме DD1 собрана схема сопряжения сигналов EIA/TIA232 и CMOS. Полученный сигнал поступает на вход передатчика микросхемы DD2, представляющей собой гальванически изолированный формирователь сигналов RS-485 и CMOS. Так же на DD2 поступает сигнал управления (через инвертор на VT1 или минуя его).

Питание элементов схемы осуществляется от ИП, построенного по принципу преобразования постоянного напряжения в переменное с последующим выпрямлением. Схемы сопряжения с RS-232 и с RS-485 питаются от гальванически развязанных источников питания.

1.4.3 Конструктивно преобразователи выполнены в пластмассовом корпусе ВОРРА, предназначенном для монтажа на DIN-рельс. Корпус состоит из двух крышек, соединяемых на защелках.

1.5.1 На корпусе преобразователей установлена планка с надписями.

1.5.2 На планке преобразователя нанесено:

– товарный знак предприятия-изготовителя;

– условное обозначение преобразователя;

– порядковый номер преобразователя по системе нумерации предприятия-изготовителя;

– год выпуска;

Изм.	Лист	№ докум.	Подп.	Дата

Изм.	Лист	№ докум.	Подп.	Дата	ААЛУ.426441.002 РЭ	Лист 4

Изм.	Лист	№ докум.	Подп.	Дата	Лист
					4

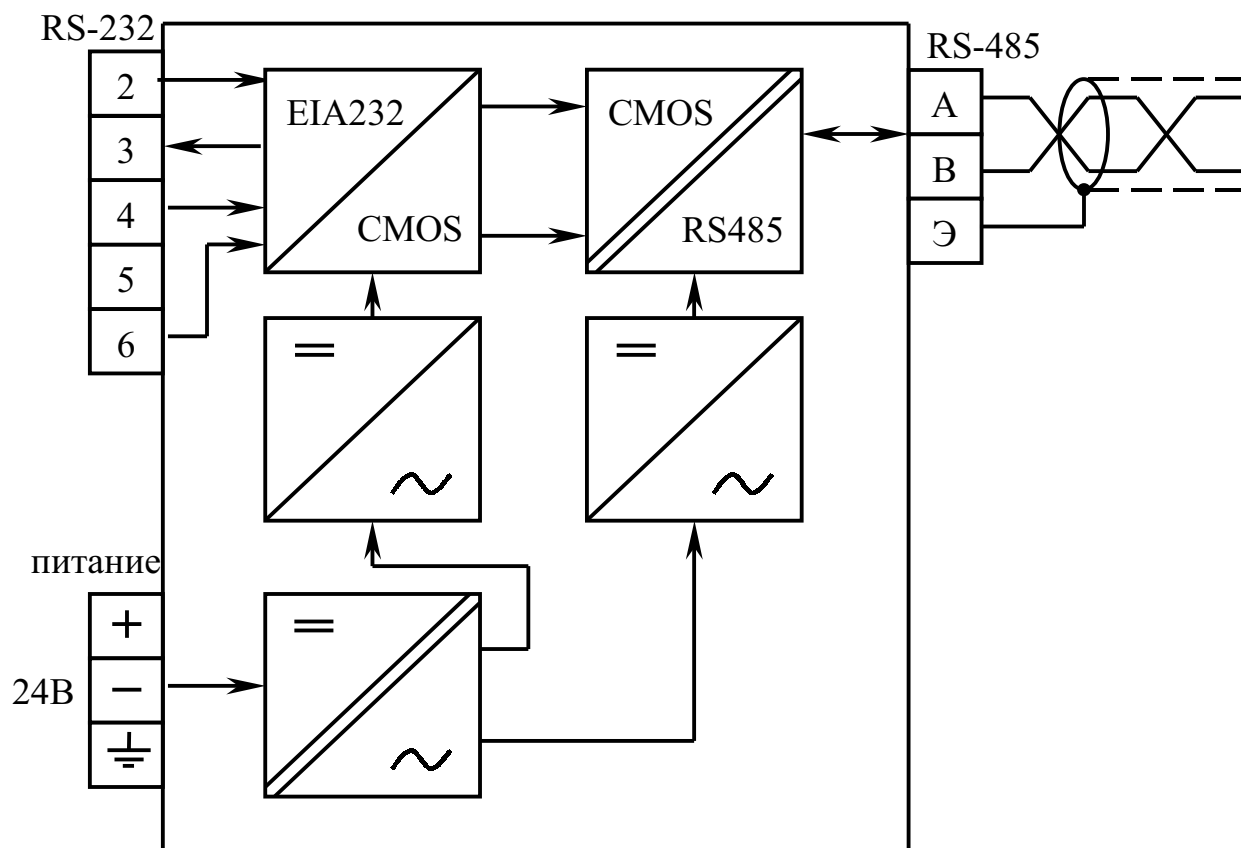


Рисунок 1 – Структурная схема преобразователей

- типы входных и выходных сигналов;
- параметры цепей питания;
- степень защиты по ГОСТ 14254-96 (МЭК 529-89);
- надпись “Україна”.

1.5.4 На индивидуальной упаковке указаны:

- условное обозначение преобразователя;
- товарный знак предприятия-изготовителя.

1.5.5 Маркировка транспортной тары соответствует ГОСТ 14192-77, чертежам предприятия-изготовителя и содержит основные, дополнительные, информационные надписи и манипуляционные знаки: “Верх”, “Хрупкое. Осторожно”, “Бережь от влаги”.

1.5.6 Преобразователи опломбируются в соответствии с чертежом ААЛУ.426441.002 СБ.

#### 1.6 Упаковывание

1.6.1 Упаковывание преобразователей соответствует категории КУ-1 по ГОСТ 23170-87 и проводится по документации предприятия-изготовителя. Упаковка обеспечивает сохранность преобразователей при транспортировании в крытых транспортных средствах любого вида и хранении.

Подпись и дата	
Инв. № дубл.	
Взам. инв. №	
Подпись и дата	
Инв. № подл.	

Изм.	Лист	№ докум.	Подп.	Дата

ААЛУ.426441.002 РЭ

Лист

5

1.6.2 Упаковывание преобразователей осуществляется в закрытом вентилируемом помещении при температуре окружающего воздуха от 15 до 35 °С с относительной влажностью до 80 % при отсутствии в окружающей среде агрессивных примесей.

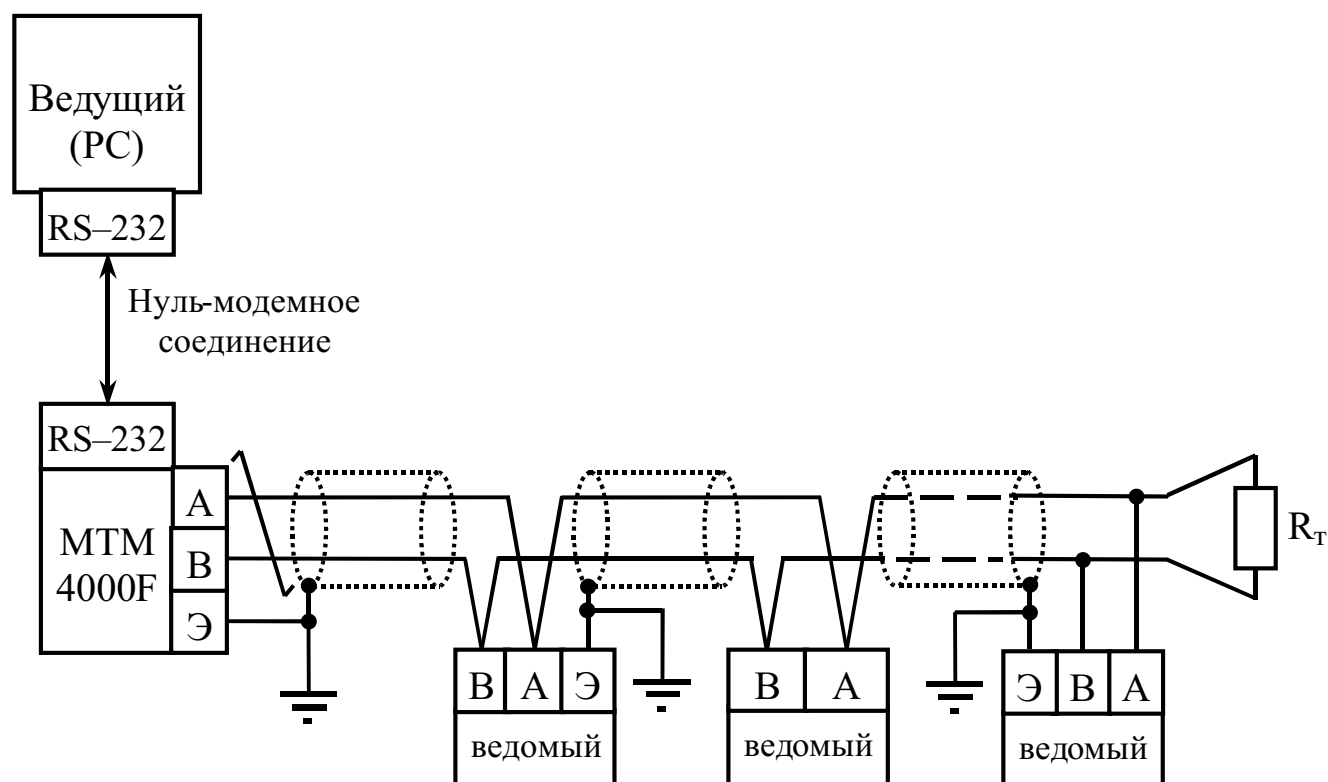
1.6.3 Масса брутто не более 8 кг.

## 2 ИСПОЛЬЗОВАНИЕ ПО НАЗНАЧЕНИЮ

### 2.1 Подготовка преобразователей к использованию

2.1.1 Место установки преобразователей должно быть защищено от случайных толчков, ударов и доступно для проведения обслуживания.

2.1.2 Электрический монтаж производят согласно схеме внешних соединений в соответствии с рисунком 2. Значение терминального резистора  $R_T$  выбирается в соответствии с волновым сопротивлением линии связи. Экран линии связи необходимо заземлять с одной стороны.



$R_T$  – терминальный резистор

Рисунок 2 – Схема внешних соединений

Изм.	Лист	№ докум.	Подп.	Дата
Инд. № подл.	Подпись и дата	Взам. инв. №	Инд. № дубл.	Подпись и дата

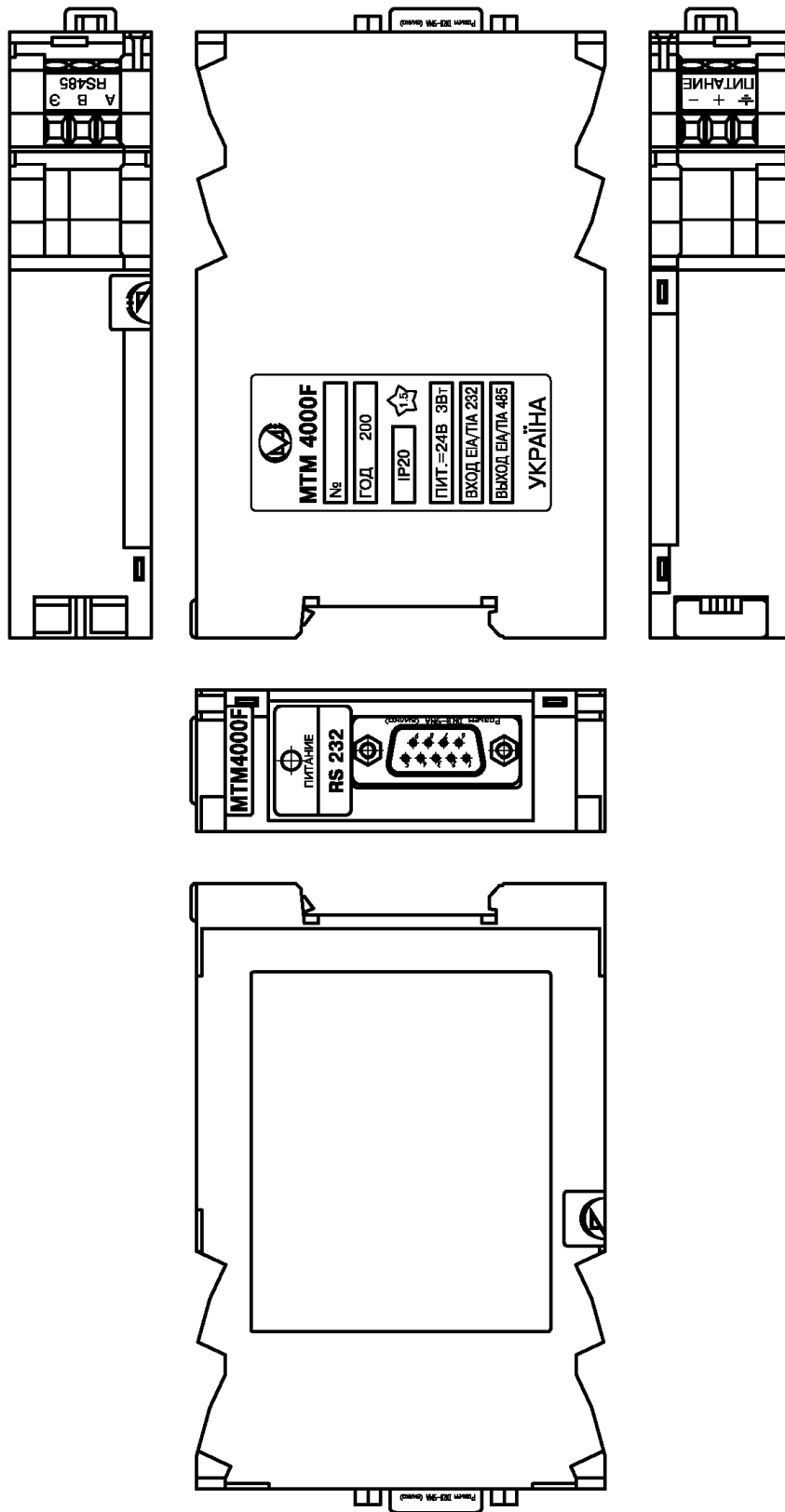






ПРИЛОЖЕНИЕ Г  
(обязательное)

Внешний вид преобразователей интерфейсов МТМ4000F



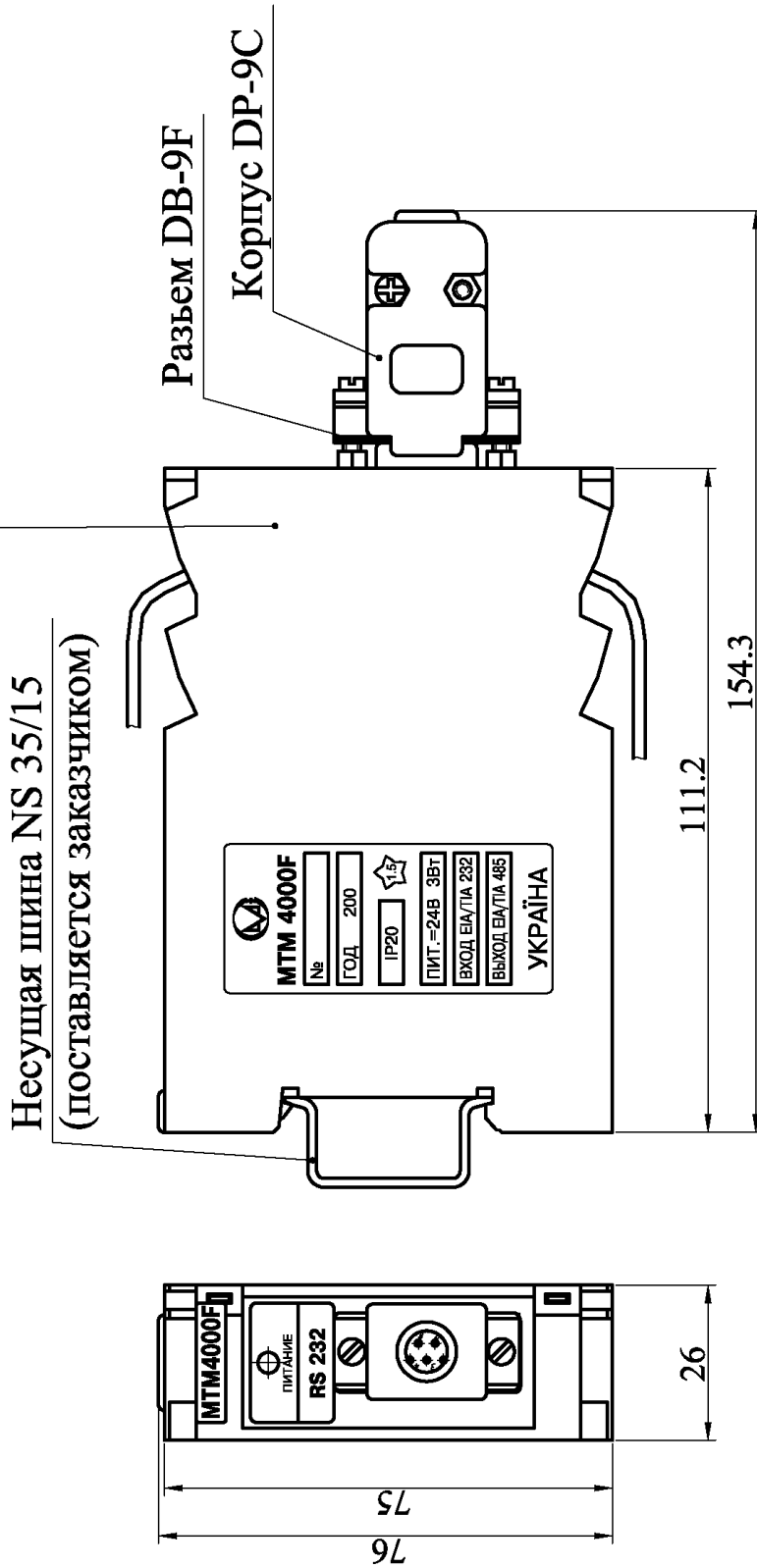
Инов. № подл.	Подпись и дата	Взам. инв. №	Инов. № дубл.	Подпись и дата
Изм.	Лист	№ докум.	Подп.	Дата

ААЛУ.426441.002 РЭ

ПРИЛОЖЕНИЕ Д  
(обязательное)

Монтажный чертеж преобразователей интерфейсов МТМ4000F

Преобразователь интерфейсов МТМ4000F



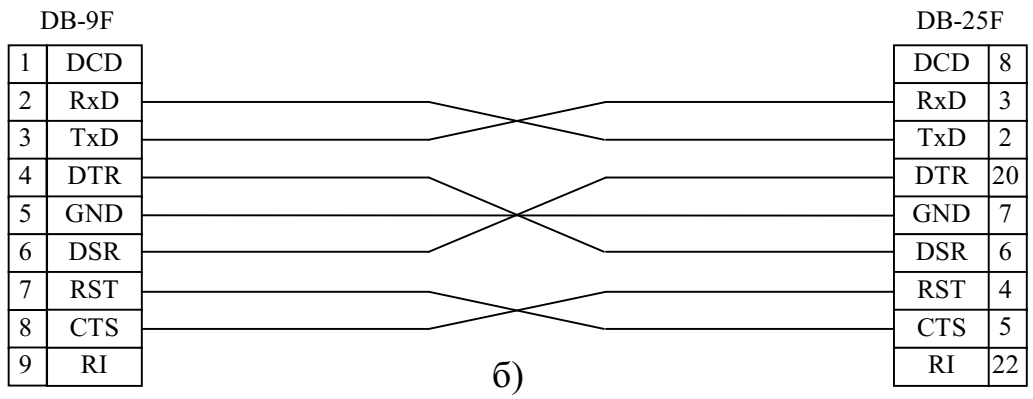
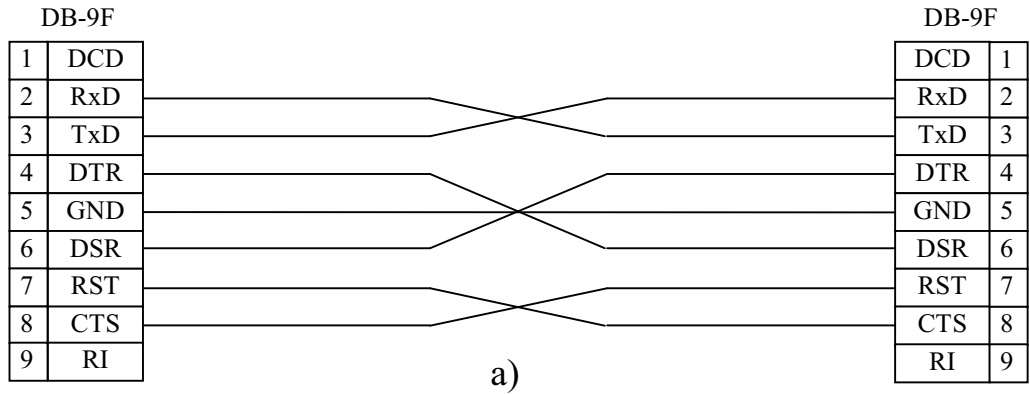
1. Размеры для справок.
2. Максимальное сечение подключаемых проводов 2,5 мм<sup>2</sup>.
3. Шаг установки преобразователей 26 мм.
4. В качестве несущей допускается использоваться шину NS 35/15-2.3.

Изм.	Лист	№ докум.	Подп.	Дата	Инва. № подл.	Подпись и дата	Взам. инв. №	Инва. № дубл.	Подпись и дата

ААЛУ.426441.002 РЭ

**ПРИЛОЖЕНИЕ Е**  
**(обязательное)**

**Схема кабеля соединительного**



- а) – нуль-модемное соединение DB-9 – DB-9;  
б) – нуль-модемное соединение DB-9 – DB-25

Инов. № подл.	Подпись и дата
Взам. инв. №	Инов. № дубл.
Подпись и дата	Подпись и дата

Изм.	Лист	№ докум.	Подп.	Дата

## Лист регистрации изменений

Изм.	Номера листов (страниц)				Всего листов (страниц) в докум.	№ документа	Входящий № сопроводительного документа и дата	Подпись	Дата
	измененных	замененных	новых	аннулированных					

Изм.	Лист	№ докум.	Подп.	Дата	Изм.	Лист	№ докум.	Подп.	Дата

ААЛУ.426441.002 РЭ

Лист

19