

БАРЬЕРЫ ИСКРОБЕЗОПАСНОСТИ С ЦИФРОВОЙ ИНДИКАЦИЕЙ MTM502Свидетельство о взрывозащищенности № 2266
ТУ У 33.2-19081403-003-2004**НАЗНАЧЕНИЕ**

Барьеры предназначены для питания двухпроводных преобразователей, расположенных во взрывоопасной зоне (активный вход) или преобразования сигналов постоянного тока уровня 0-5 мА, 0-20 мА, 4-20 мА (пассивный вход) в выходные сигналы постоянного тока 0-5 мА, 0-20 мА, 4-20 мА в любом сочетании. Имеется функция корнеизвлечения и индикации измеряемого параметра.

ОСНОВНЫЕ ФУНКЦИИ

- Взрывозащищенное исполнение. Вид взрывозащиты “искробезопасная цепь” с маркировкой взрывозащиты “**ExialIC**”.
- Цифровая индикация измеряемого параметра и значений уставок светодиодным индикатором. Диапазон индикации (-1999)...(+9990).
- Сигнализация достижения измеряемым параметром уставок верхнего и нижнего уровня.
- Гальваническое разделение входных и выходных цепей.
- НСХ преобразования -линейная или извлечение квадратного корня (устанавливается потребителем).
- Сохранение состояния реле уставок при обрыве входных цепей.
- Установка выходного тока при обрыве линии в одно из трёх значений: 2,5мА; 21мА; значение до обрыва (выбирается пользователем).

ИСПОЛНЕНИЯ

Шифр	Степень защиты корпуса	Диапазон рабочих температур, °С	Масса, кг	Монтаж
MTM502	IP54	-30...+60	0,7	Настенный
MTM502-02	IP20	+5...+50	0,27	Щитовой

Примечания:

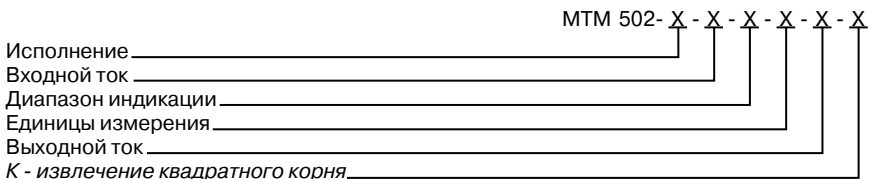
1) НСХ-преобразования, диапазон индикации, тип уставок и значение выходного тока при обрыве могут задаваться потребителем.

2) Барьеры могут быть использованы в качестве блоков гальванического разделения с преобразованием токовых сигналов 0-5 мА, 0-20 мА, 4-20 мА в любом сочетании.

ТЕХНИЧЕСКИЕ ХАРАКТЕРИСТИКИ

- Напряжение питания DC 24 В +10% -15%
- Потребляемая мощность, не более. 4 Вт
- Напряжение питания двухпроводного преобразователя DC 16...22 В
- Класс точности 0,1
- Параметры искробезопасных цепей:
 - напряжение холостого хода 22 В
 - ток короткого замыкания 45 мА
 - $I_{доп}$ 5 мГн
 - $C_{доп}$ 0,07 мкФ
- Коммутационная способность реле уставок
 - МТМ 502 (оптореле) 50 мА / 50 В
 - МТМ 502-02 (электромех. реле). 2 А/250 В ~тока или 30 В пост. тока
- Высота цифр светодиодного индикатора 14 мм
- Выходной ток, мА (сопротивление нагрузки, Ом) 0-5(2500)
 0-20(750)
 4-20(750)
- Входное сопротивление, для входных токовых сигналов, не более 50 Ом

ОБОЗНАЧЕНИЕ ПРИ ЗАКАЗЕ



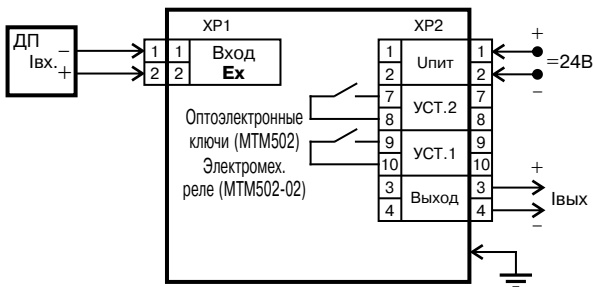
Пример заказа:

МТМ 502-02 4-20мА 0-160,0°С 0-5мА;

МТМ 502 0-20мА 0-100,0кПа 0-5мА-К.

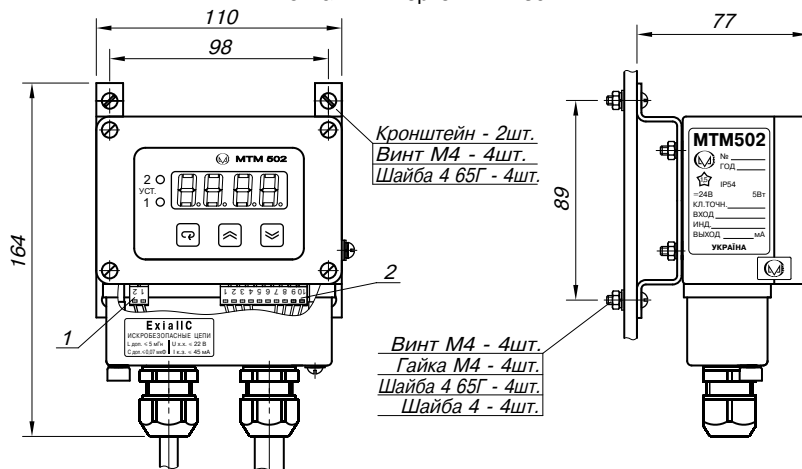
СХЕМЫ ПОДКЛЮЧЕНИЯ

Схема подключения МТМ502 и МТМ502-02



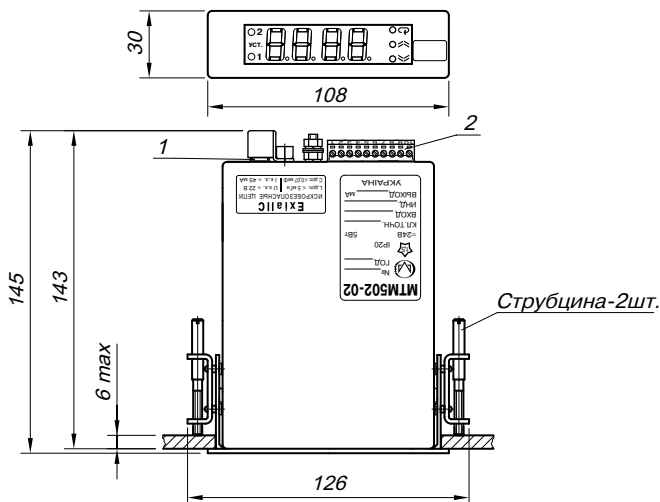
ГАБАРИТНЫЕ И ПРИСОЕДИНИТЕЛЬНЫЕ РАЗМЕРЫ

Монтажный чертёж МТМ502



1,2 - Клеммники «под винт» (сечение провода $S_{max}=1,5\text{мм}^2$);
 Диаметр подводимого кабеля 5,5...12мм.

Монтажный чертёж МТМ502-02



1,2 - Клеммники «под винт» (сечение провода $S_{max}=1,5\text{мм}^2$)

- Размеры выреза в щите для крепления МТМ502-02: $26,5^{+0,5} \times 103^{+0,5}$ мм.
- Шаг установки МТМ502-02:
 - по вертикали - не менее 40мм;
 - по горизонтали - не менее 175мм.