

ДВИГАТЕЛИ ВЗРЫВОЗАЩИЩЕННЫЕ КОМБАЙНОВЫЕ ЭКВД

Двигатели трехфазные асинхронные короткозамкнутые взрывозащищенные типа ЭКВД предназначены для привода угольных комбайнов, применяемых в угольных и сланцевых шахтах, опасных по газу (метан) и угольной пыли.

Двигатель **ЭКВД4-180ТВ** предназначен для привода рабочих органов очистных угольных комбайнов, комплектующихся электродвигателями SG7W455L-4, производства Dapel, двигатель **ЭКВД5-285Т** предназначен для привода угольного комбайна для длинных лав 4SL20 (производства JOY MINING MACHINERY). Двигатель трехфазный асинхронный короткозамкнутый взрывозащищенный типа **ЭКВД3,5-22-01** предназначен для привода подачи угольного комбайна MB 410E, производства T Machinery a.s. (Чехия), применяемого в угольных и сланцевых шахтах, опасных по газу (метан) и угольной пыли.

Вид климатического исполнения и категория размещения двигателя, поставляемого для внутреннего рынка и для поставки в страны СНГ – У5.

Двигатели **ЭКВД4-180ТВ** и **ЭКВД5-285Т** рассчита-

ны для работы в продолжительном режиме S1 по ГОСТ 183-74. При этом допускается также до 40 вкл/ч при FJ=1,6 и сохранением мощности на уровне номинальной от трехфазной сети переменного тока частотой 50 Гц на напряжение 1140 В с синхронной частотой вращения 1500 об/мин. Двигатель **ЭКВД 3,5-22-0,1** рассчитан для частотно-управляемого электропривода при изменении частоты в диапазоне 5-120 Гц, и напряжении в диапазоне 660 В. Номинальное напряжение – 500 В, частота – 50 Гц. Степень защиты – IP55.

Способ охлаждения двигателя – ICW 37 (водяное охлаждение корпуса). Расход воды – 20 л/мин.

Класс нагревостойкости изоляции статора – Н «монолит».

Двигатель выполнен с медной стержневой обмоткой ротора.

Двигатель обеспечивает вид и уровень взрывозащиты РВ-3В (Exd1 для экспортных поставок).

Технические характеристики двигателя приведены в табл. 1, габаритные, установочные и присоединительные размеры приведены на рис. 1, 2, 3.

Табл. 1. Технические данные двигателей серии ЭКВД

Тип двигателя	Номинальная мощность, кВт	Номинальное напряжение, В	Ток статора, А	КПД, %	Cos φ	Скольжение, %	Ипуск / Ином	Мпуск / Мном	Ммакс / Мном
ЭКВД4-180ТВ	180	1140	116	93,4	0,84	1,56	7,9	2,5	3,0
ЭКВД5-285Т	285		176	94,3	0,87	1,14	5,7	1,4	1,9
ЭКВД3,5-22-01	22	500	31,7	91,5	0,87	2,1	6,4	2,1	2,5

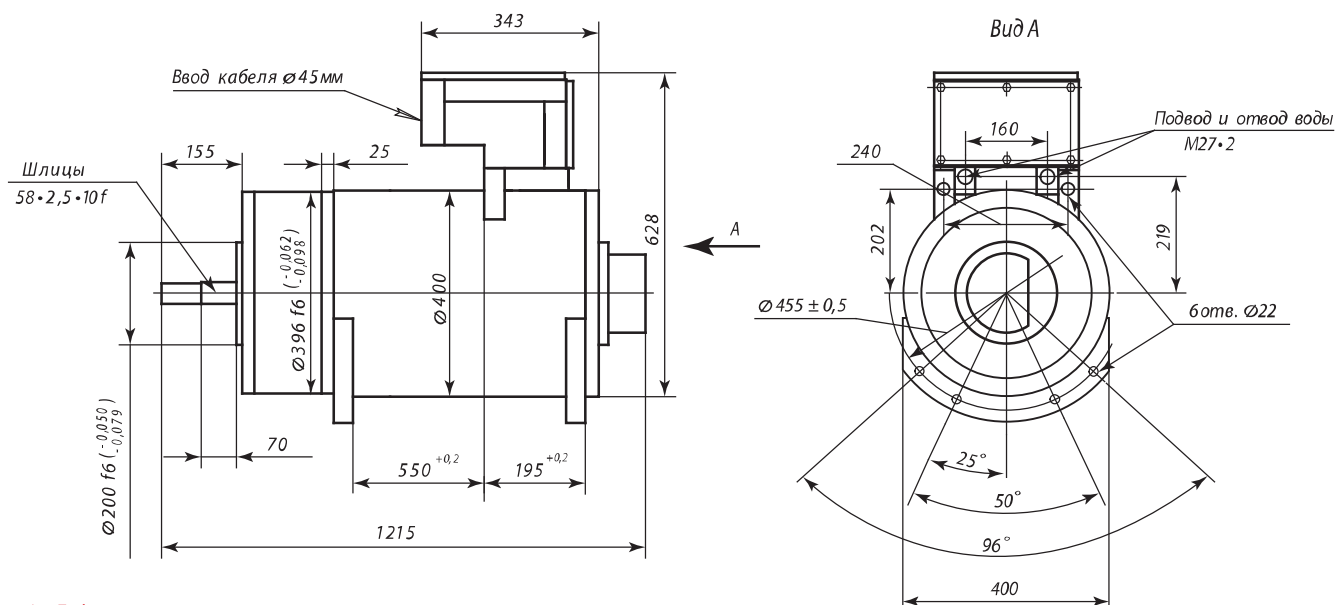


Рис. 1 – Габаритные, установочные и присоединительные размеры ЭКВД4-180ТВ

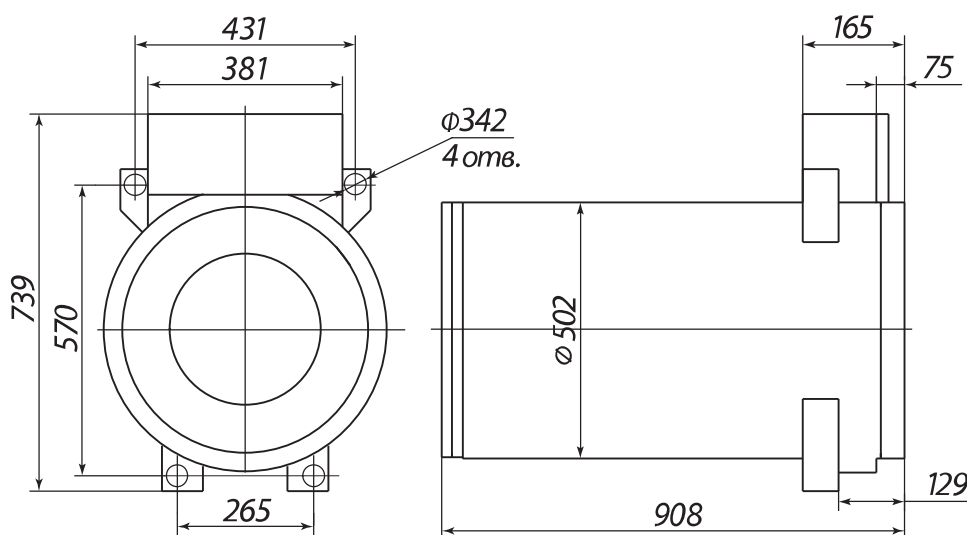


Рис. 2 – Габаритные, установочные и присоединительные размеры ЭКВД5-285Т

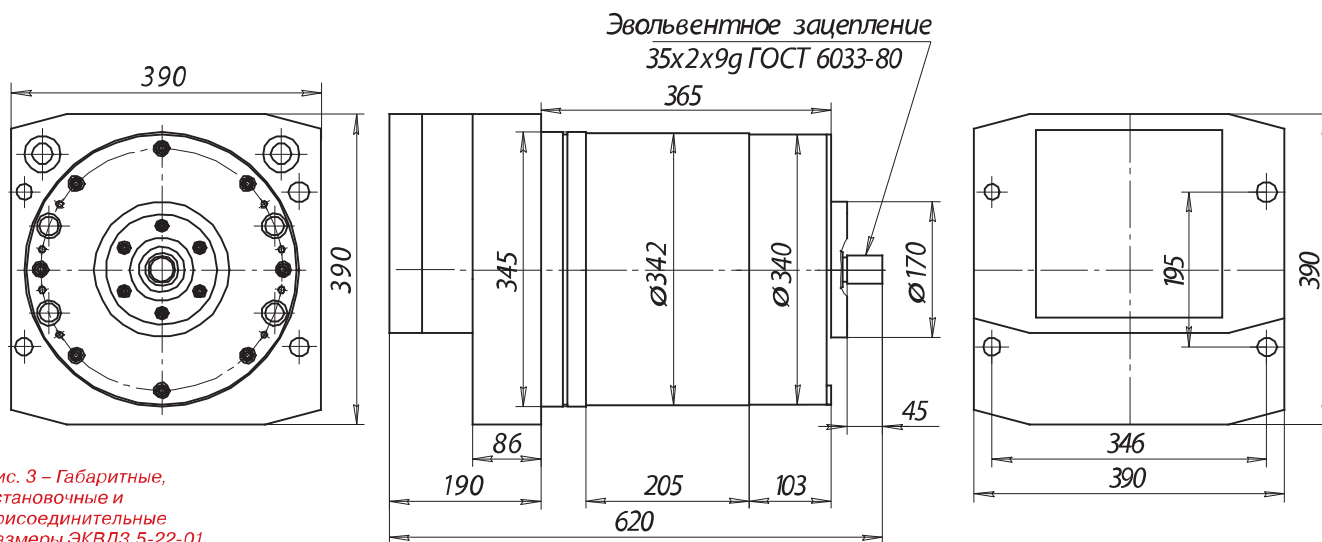


Рис. 3 – Габаритные, установочные и присоединительные размеры ЭКВД3,5-22-01